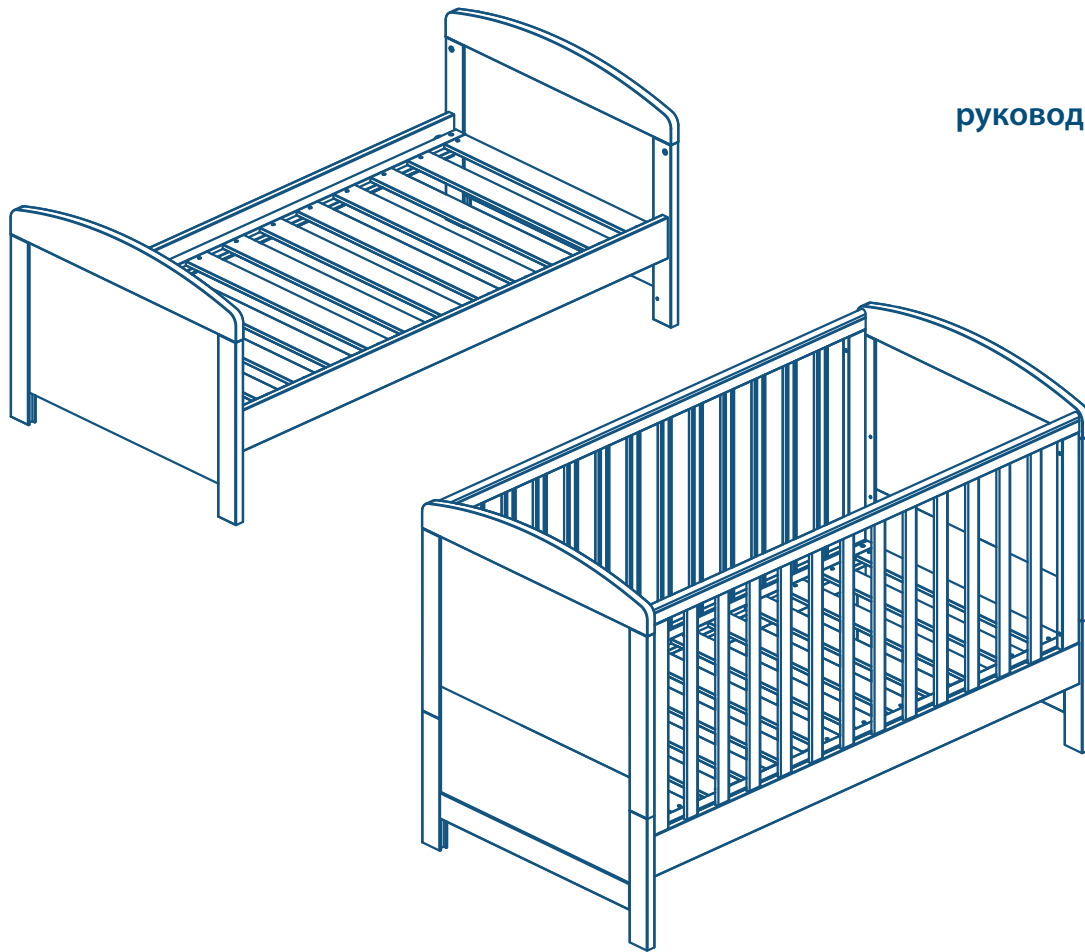




# padstow cotbed user guide



دليل المستخدم

راهنمای کاربر

guide d'utilisation

bedienungsanleitung

οδηγός χρήστη

panduan pengguna

사용자 설명서

用戶指南

instrukcja użytkownika

guia do usuário

руководство пользователя

instrucciones

คู่มือผู้ใช้

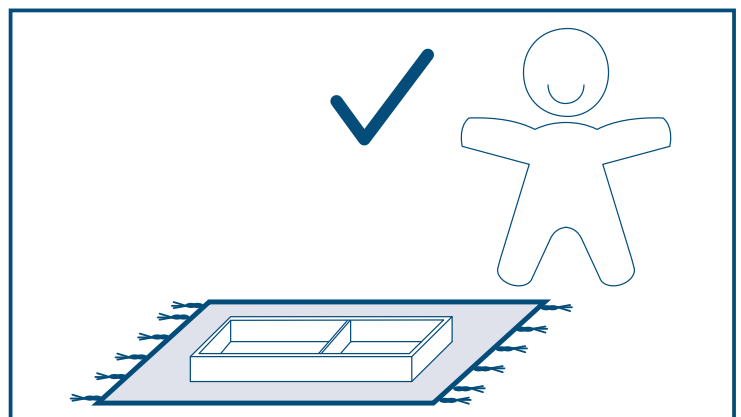
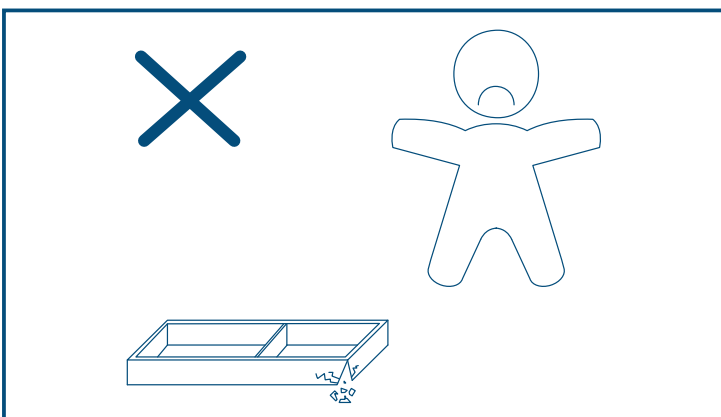
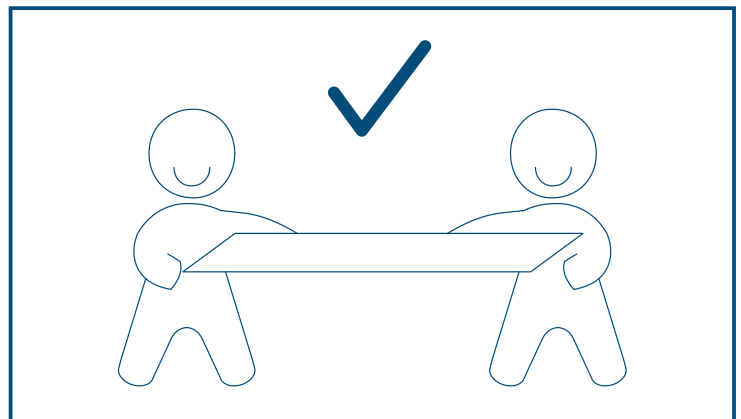
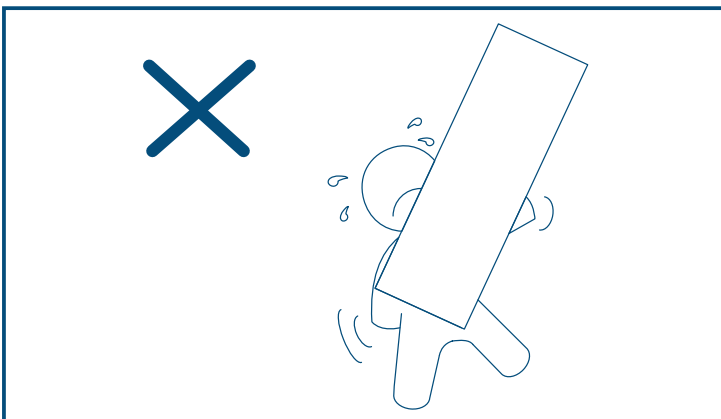
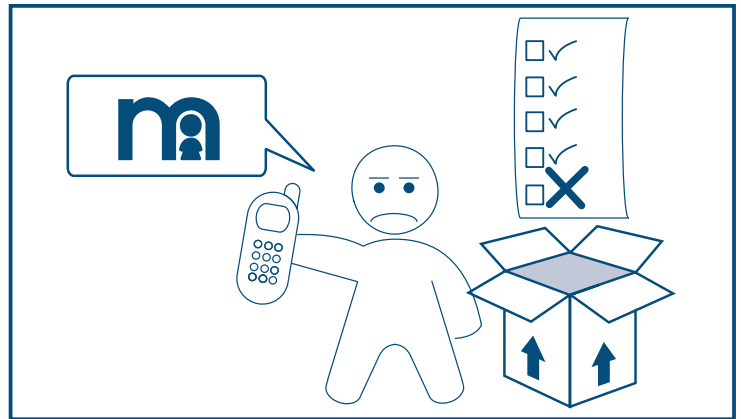
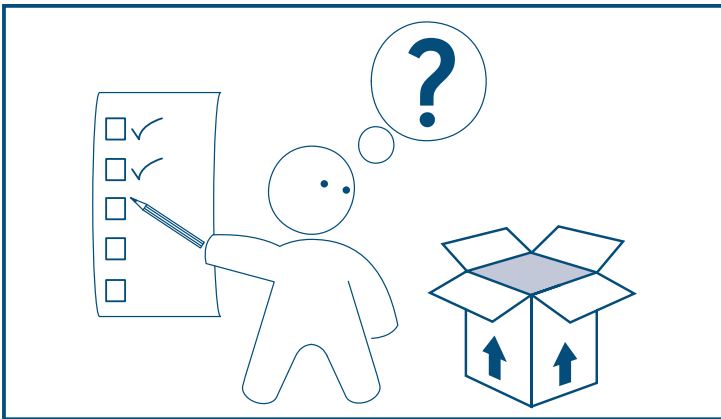
kullanım kılavuzu

**IMPORTANT! KEEP FOR FUTURE REFERENCE, هام! احتفظي بها للرجوع إليها في المستقبل, IMPORTANT! CONSERVER POUR RÉFÉRENCE ULTÉRIEURE, WICHTIG! ZUR SPÄTEREN VERWENDUNG AUFBEWAHREN, ΣΗΜΑΝΤΙΚΟ! ΝΑ ΦΥΛΑΣΣΕΤΑΙ ΓΙΑ ΜΕΛΛΟΝΤΙΚΗ ΧΡΗΣΗ, PENTING! SIMPAN SEBAGAI RUJUKAN DI KEMUDIAN HARI, 중요! 나중에 참고를 위해 보관, 重要! 妥善保存以备日后参考, WAŻNE! ZACHOWAĆ NA PRZYSZŁOŚĆ: PRZECZYTAĆ UWAGAŻNIE, IMPORTANTE! MANTENHA PARA REFERÊNCIA FUTURA, ВАЖНО! СОХРАНЯЙТЕ ДЛЯ БУДУЩИХ СПРАВОК, ¡¡IMPORTANTE! GUARDAR PARA FUTURAS CONSULTAS, ข้อความสำคัญ! เก็บไว้สำหรับการอ้างอิงในอนาคต กรุณาอ่านอย่างรอบคอบ, ÖNEMLİ! İLERDE BAŞVURMAK ÜZERE SAKLAYIN**

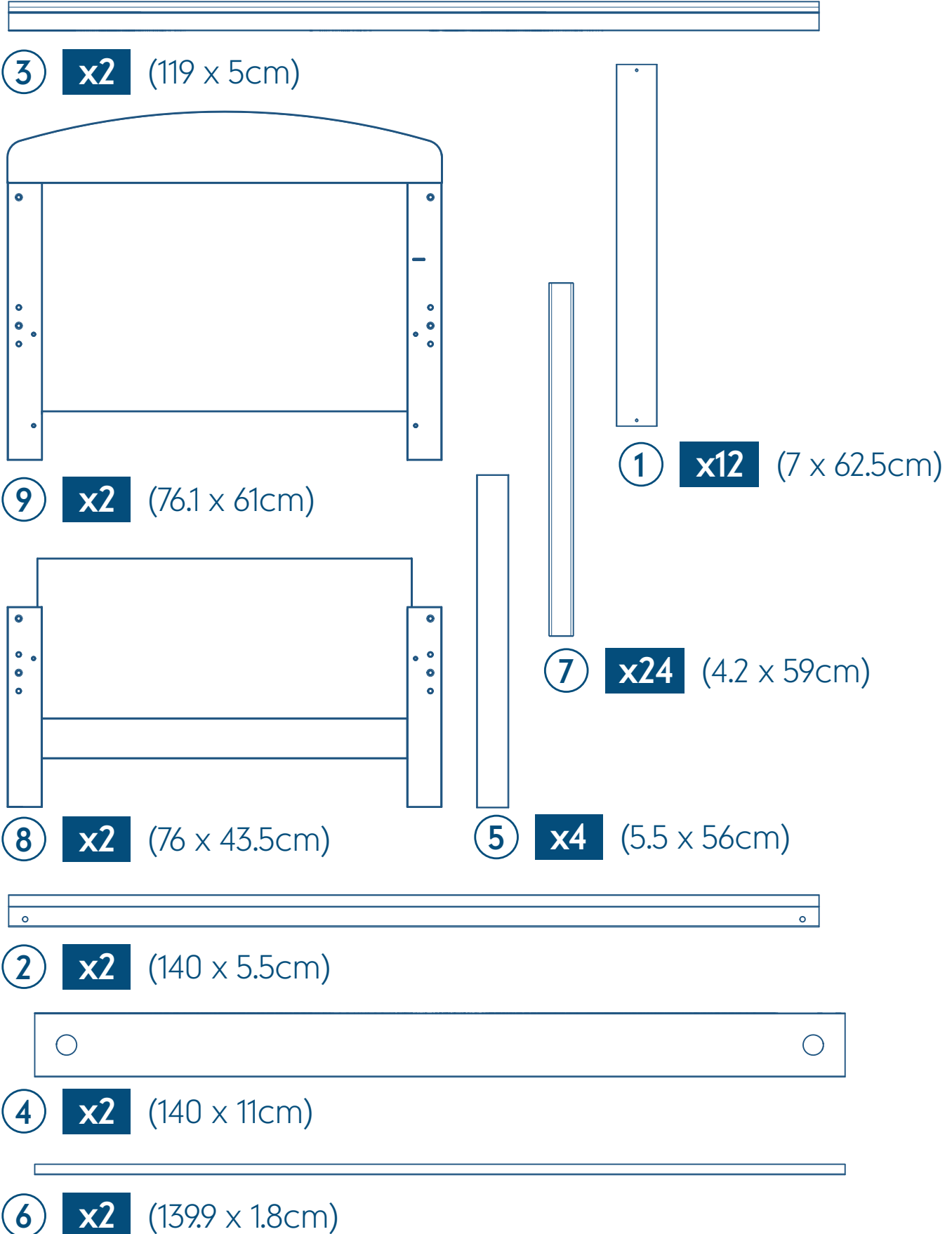
tools required for construction, الأدوات المطلوبة للبناء , ابزارهای ویژه ساخت , outils nécessaires pour l'assemblage , für die montage benötigte werkzeuge , εργαλεία που απαιτούνται για τη συναρμολόγηση , alat-alat yang diperlukan untuk pembuatan , narzędzia wymagane do montażu , são necessárias ferramentas para a construção , для сборки потребуются инструменты , se requieren herramientas para el ensamblaje , ต้องการเครื่องมือสำหรับการประกอบ , montaj için bazı aletler gerekmektedir



important information, معلومات هامة , اطلاعات مهم , informations importantes, wichtige informationen, σημαντικές πληροφορίες, informasi penting, 중요 정보, 重要信息, ważne informacje, informações importantes, важная информация, información importante, ข้อมูลสำคัญ, önemli bilgi

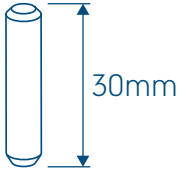


parts check list, قائمة الأجزاء , ليست موجودى قطعات , nomenclature des pièces, teile-prüfliste, λίστα εξαρτημάτων, daftar periksa komponen, 부품 점검 목록, 零件检查清单, lista kontrolna elementów, lista de verificação de peças, проверочный лист комплектности, lista de comprobación de las piezas, รายการตรวจชิ้นส่วนสินค้า, parça listesi



parts check list, قائمة الأجزاء , ليست موجودى قطعات , nomenclature des pièces, teile-prüfliste, λίστα εξαρτημάτων, daftar periksa komponen, 부품 점검 목록, 零件检查清单, lista kontrolna elementów, lista de verificação de peças, проверочный лист комплектности, lista de comprobación de las piezas, รายการตรวจชิ้นส่วนสินค้า, parça listesi

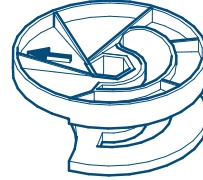
**A** x20



**B** x4



**C** x4



**D1** x8



**D** x8



**E** x4



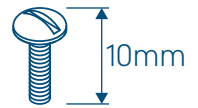
**F** x4



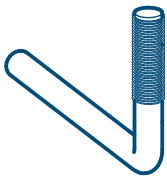
**G** x8



**H** x4



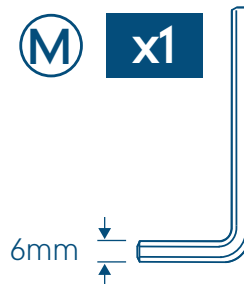
**I** x4



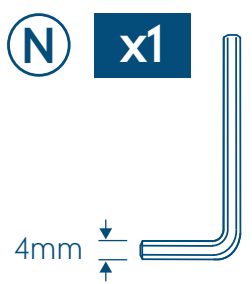
**L** x4



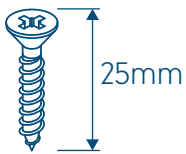
**M** x1



**N** x1



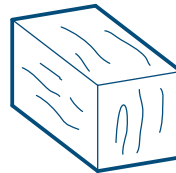
**O** x24



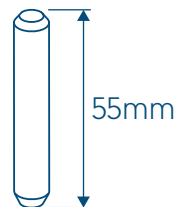
**P** x4



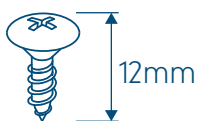
**Q** x2



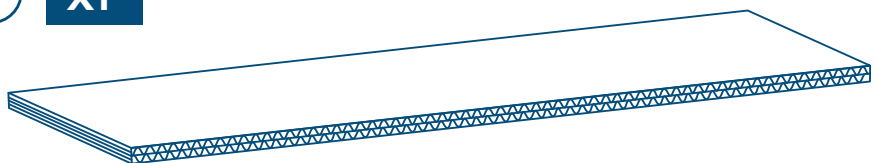
**R** x4



**S** x10



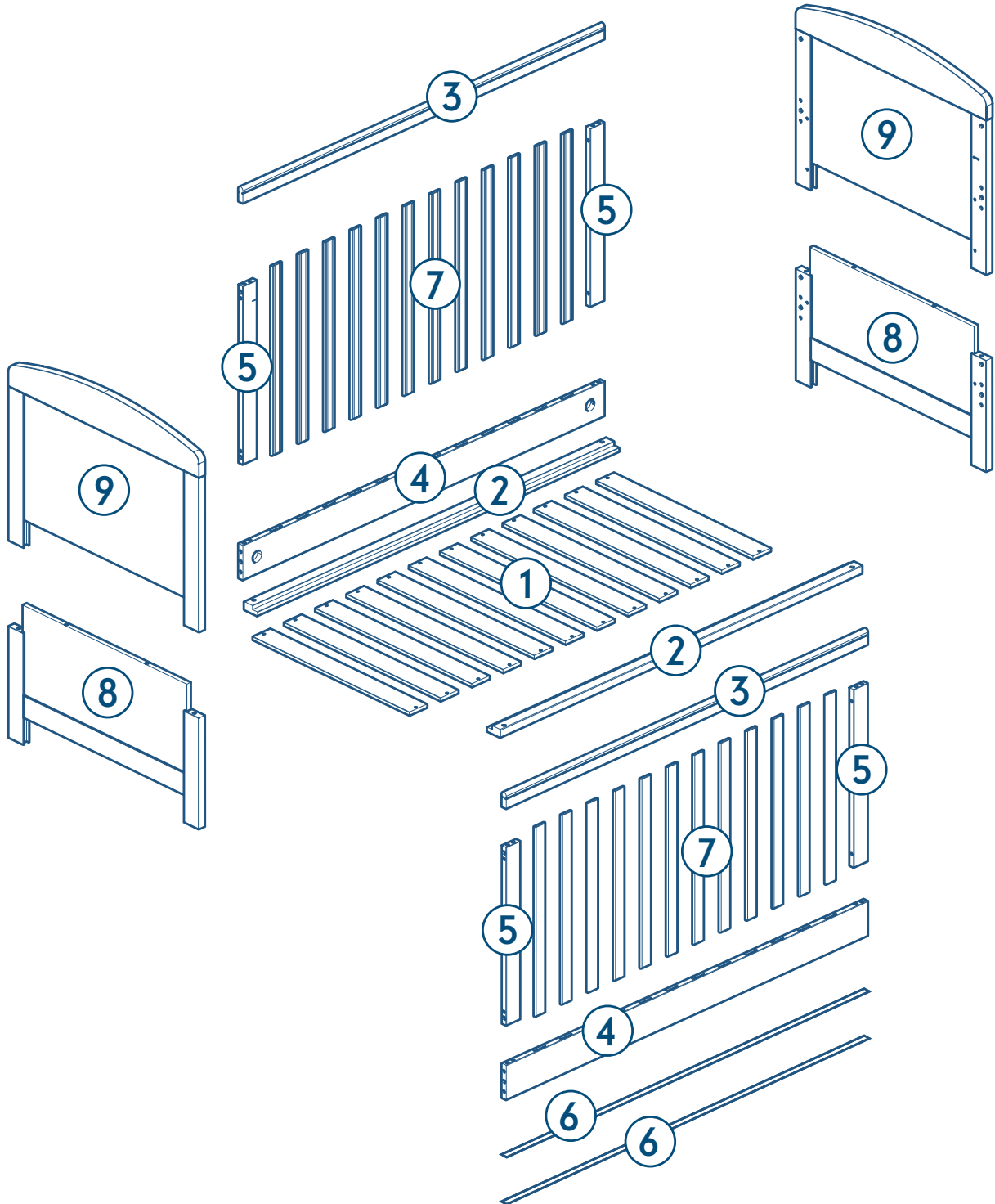
**T** x1



mm

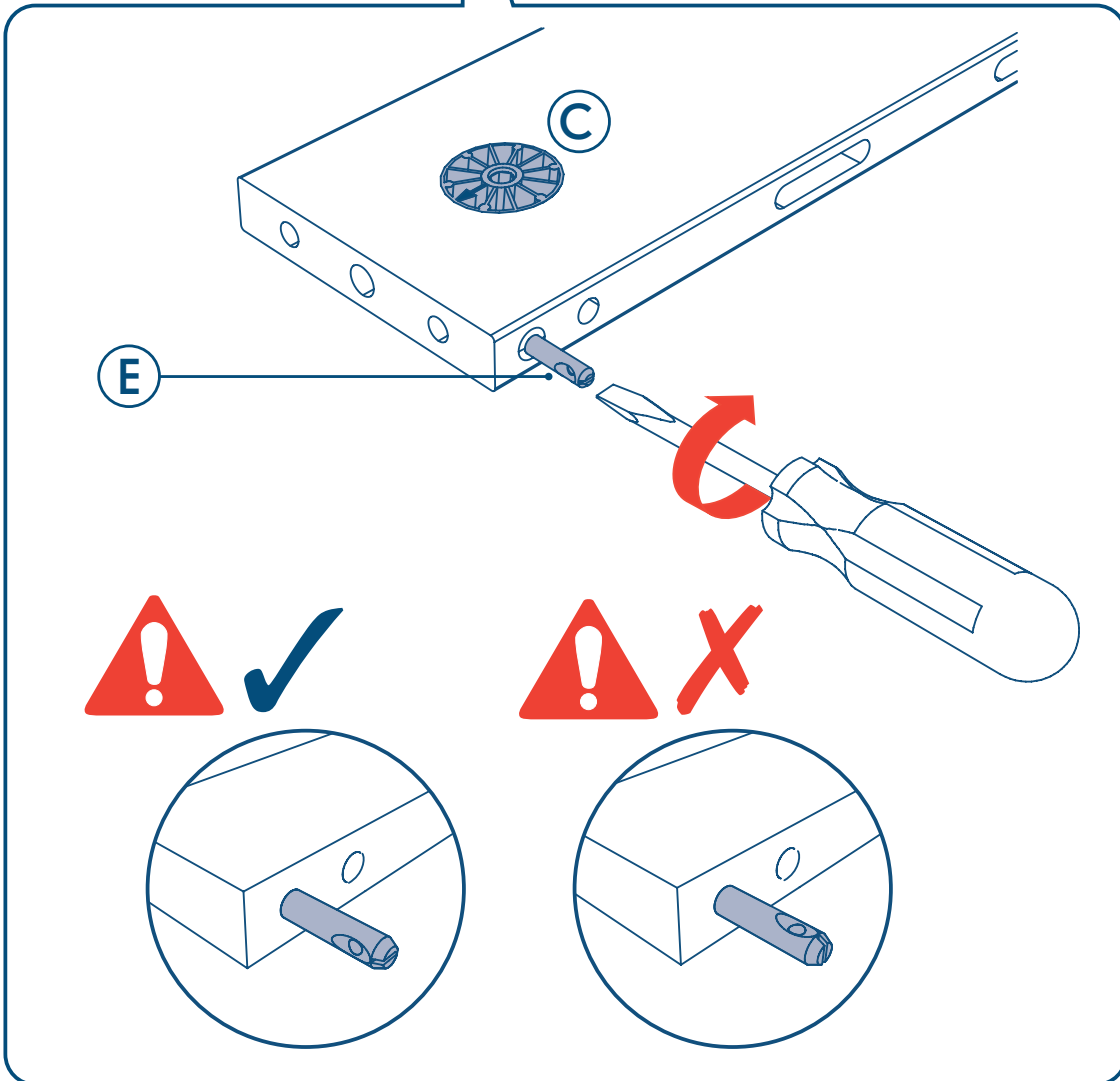
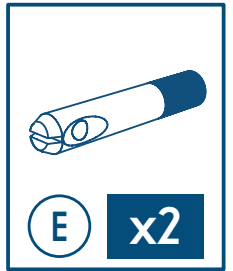
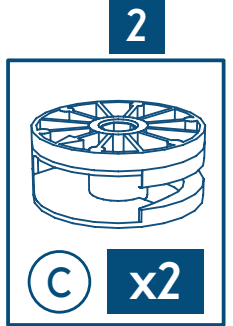
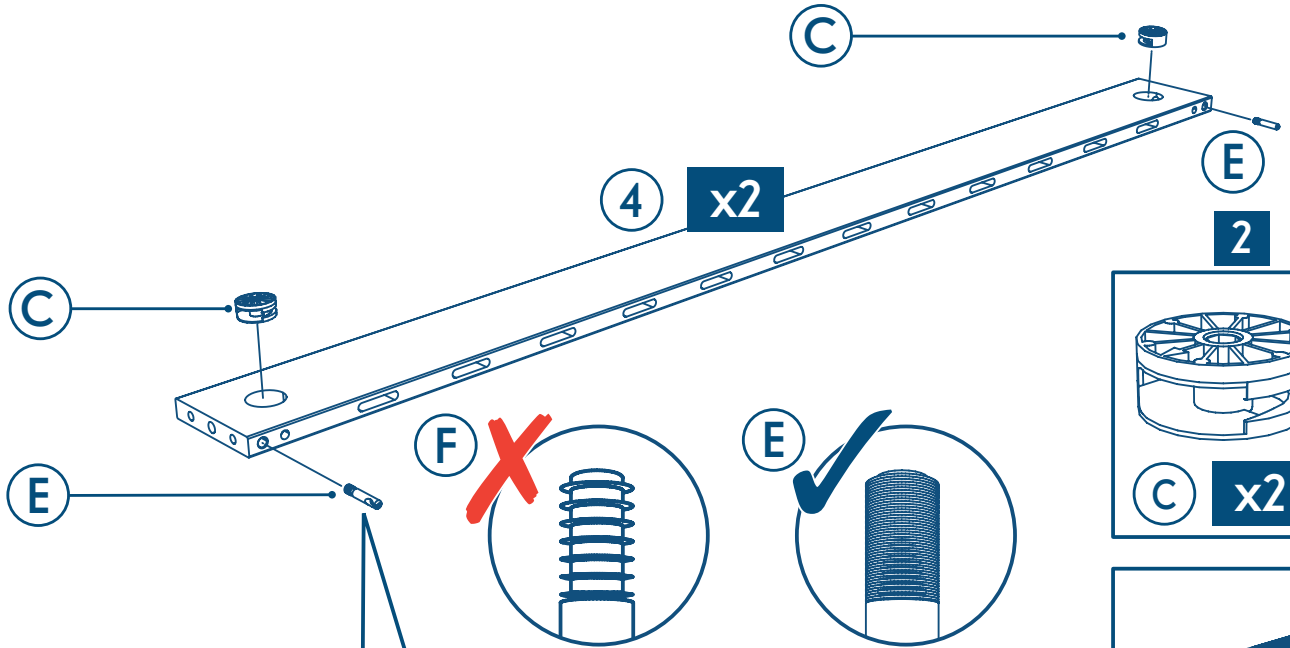


assembly diagram, رسم التجميع, نمودار سوار کردن محصول, diagramme de montage  
montage-schaubild, διάγραμμα συναρμολόγησης, diagram perakitan,  
조립도, 組裝示意图, schemat montażu, diagrama de montagem,  
сборочный чертеж, ilustración del ensamblaje, แผนผัง, kurulum resmi

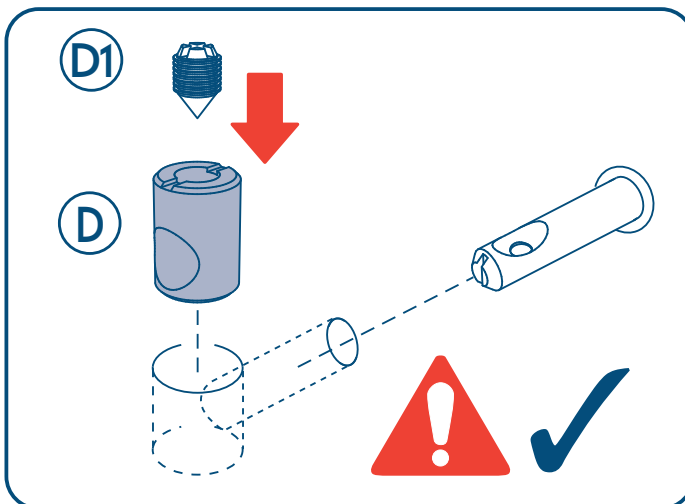
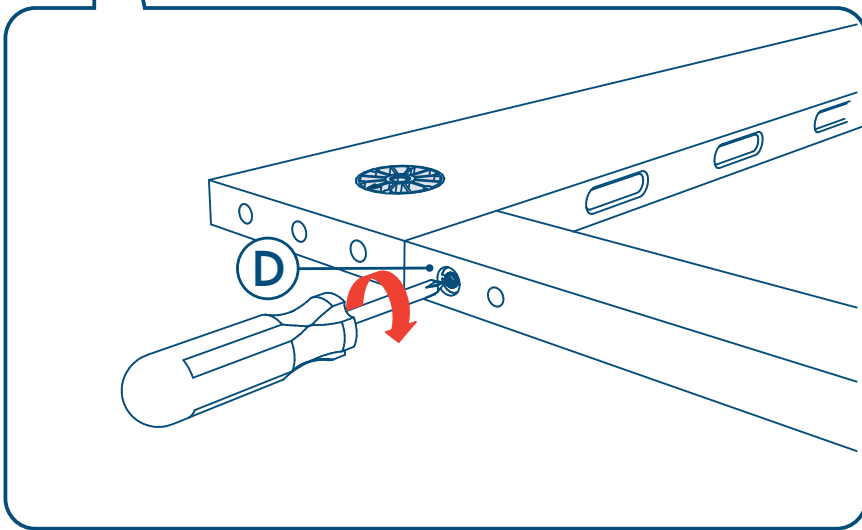
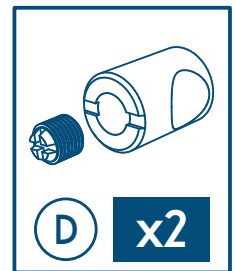
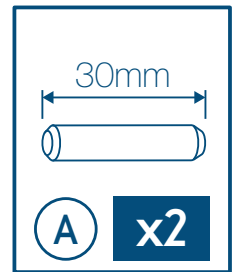
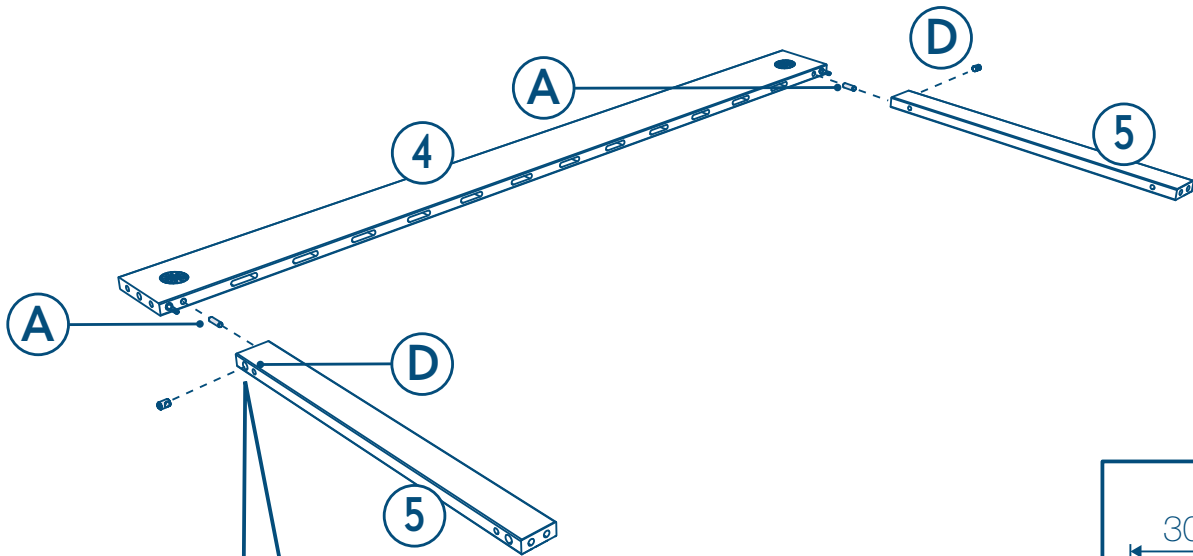


cot assembly, تجميع سرير الطفل , مونتاز تختخواب كودك , montage du lit à barreaux,  
 montage des gitterbets, mováδα κούνιας, perakitan ranjang bayi, 유아용 침대,  
 婴儿床组合, montaż łóżeczka, unidade de berço, сборка детской кровати,  
 montaje de la cuna, การประกอบเปล, karyola montaji

1

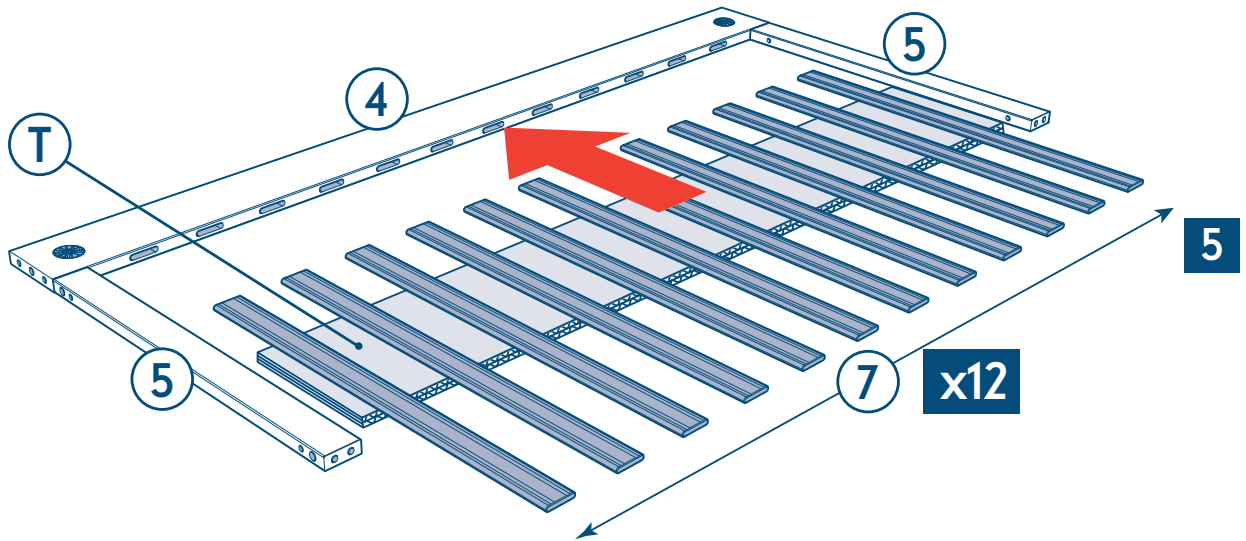


cot assembly, تجميع سرير الطفل , مونتاژ تختخواب کودک , montage du lit à barreaux,  
montage des gitterbetts, mováδα κούβιας, perakitan ranjang bayi, 유아용 침대,  
婴儿床组合, montaż łóżeczka, unidade de berço, сборка детской кроватки,  
montaje de la cuna, การประกอบเปล, karyola montaji

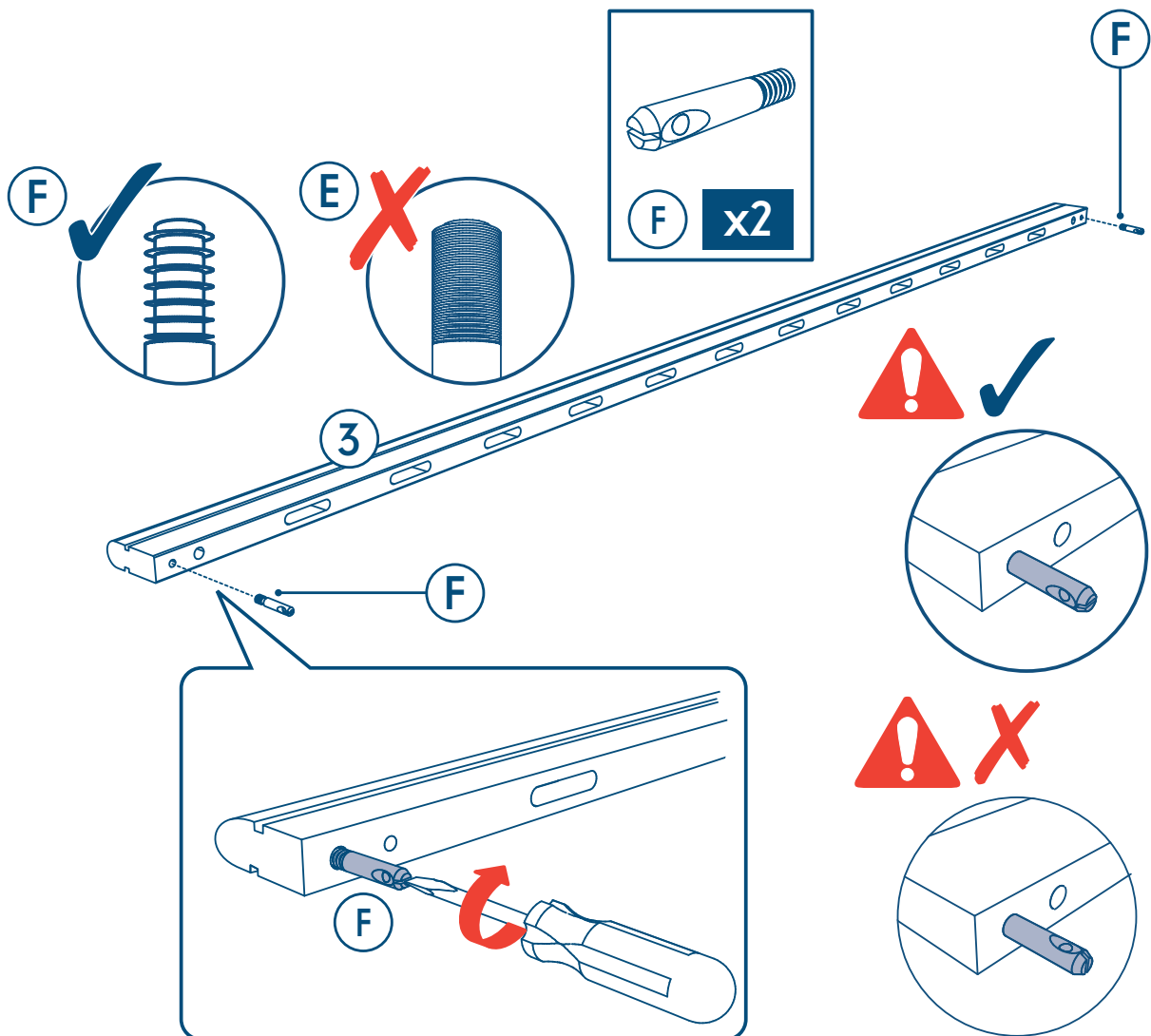


cot assembly, تجميع سرير الطفل , مونتاژ تختخواب کودک , montage du lit à barreaux, montage des gitterbetts, mováδα κούβιας, perakitan ranjang bayi, 유아용 침대, 婴儿床组合, montaż łóżeczka, unidade de berço, сборка детской кроватки, montaje de la cuna, การประกอบเปล, karyola montaji

3

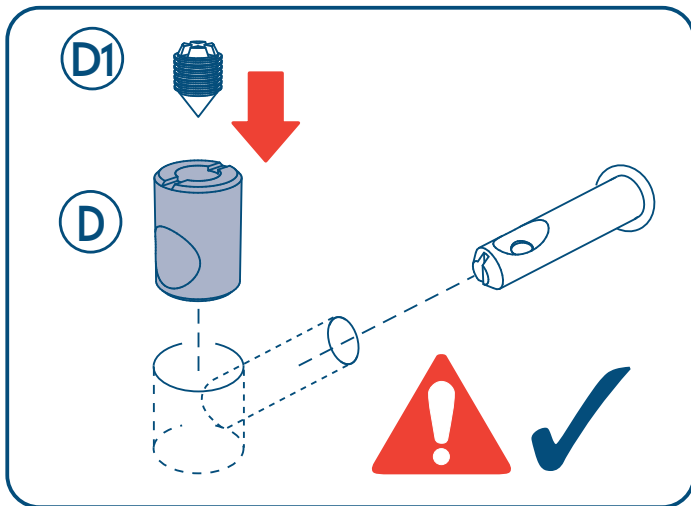
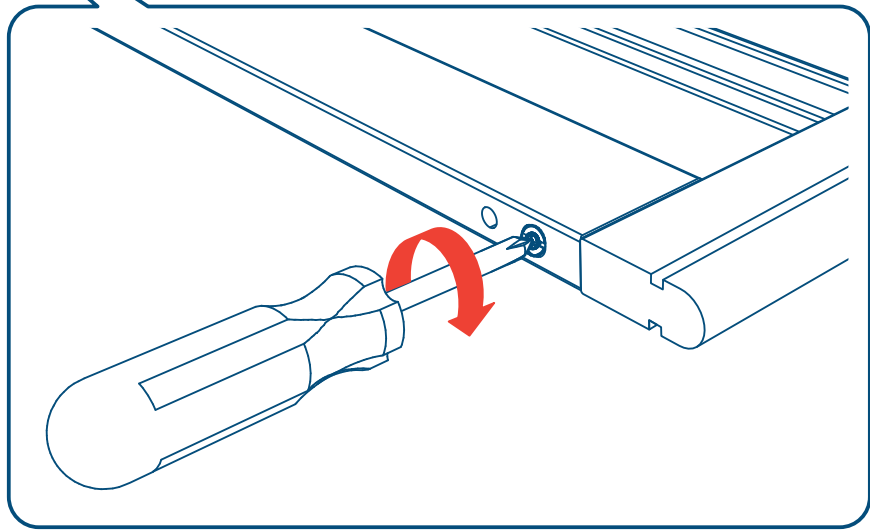
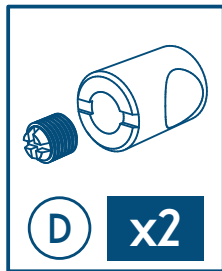
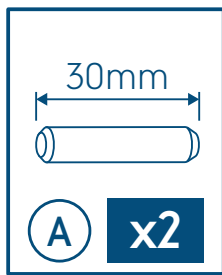
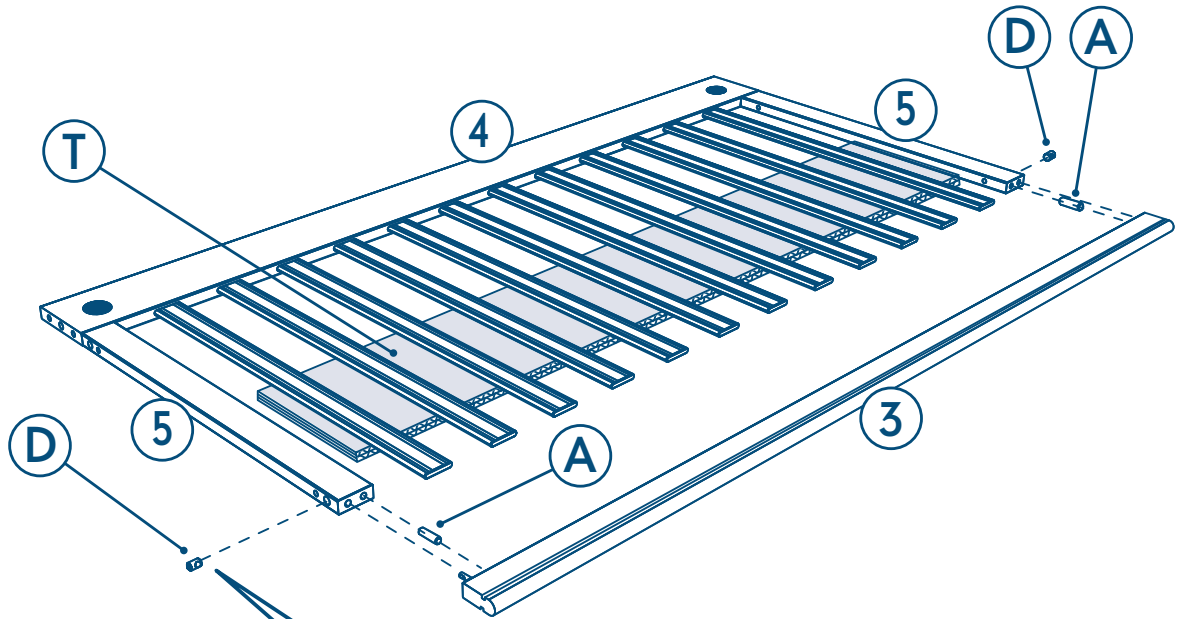


4

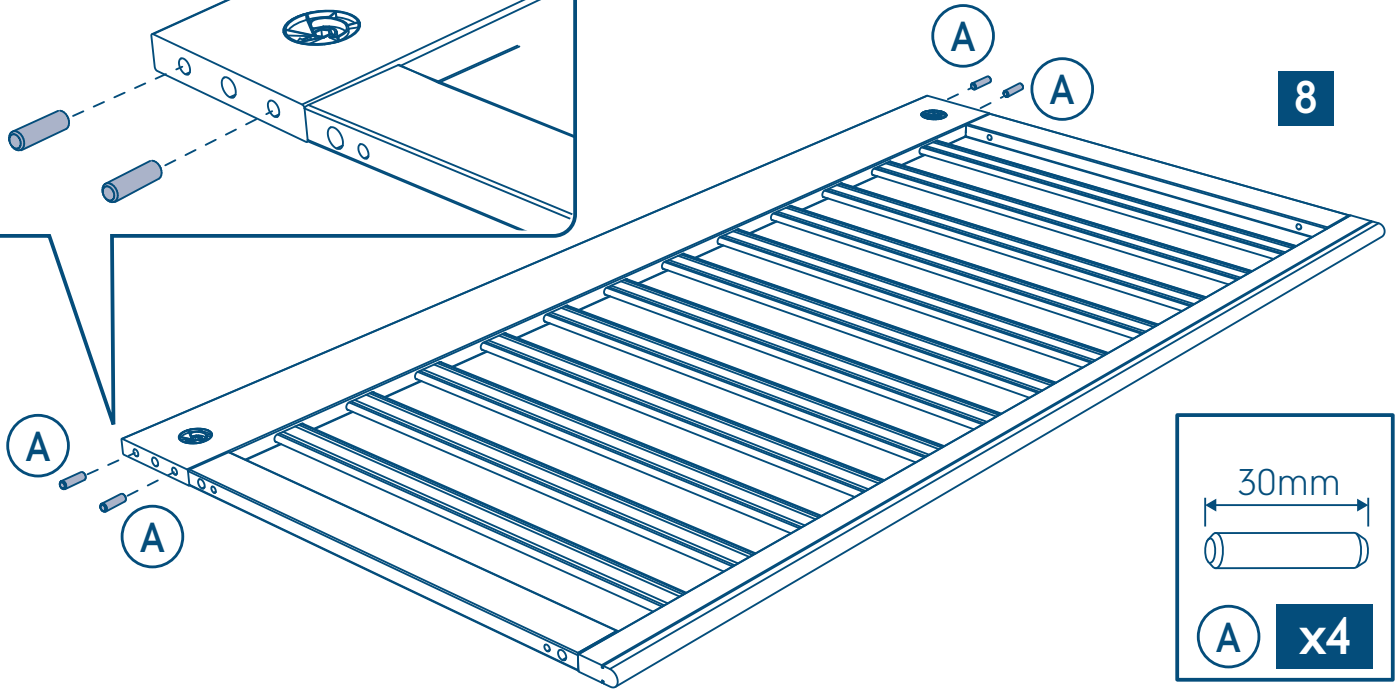
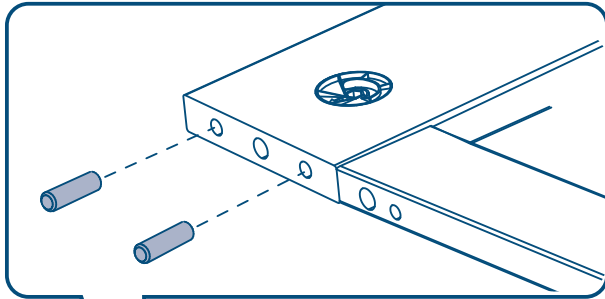




cot assembly, تجميع سرير الطفل , مونتاز تختخواب كودك , montage du lit à barreaux,  
 montage des gitterbetts, mováδα κούβιας, perakitan ranjang bayi, 유아용 침대,  
 婴儿床组合, montaż łóżeczka, unidade de berço, сборка детской кроватки,  
 montaje de la cuna, การประกอบเปล, karyola montaji



6

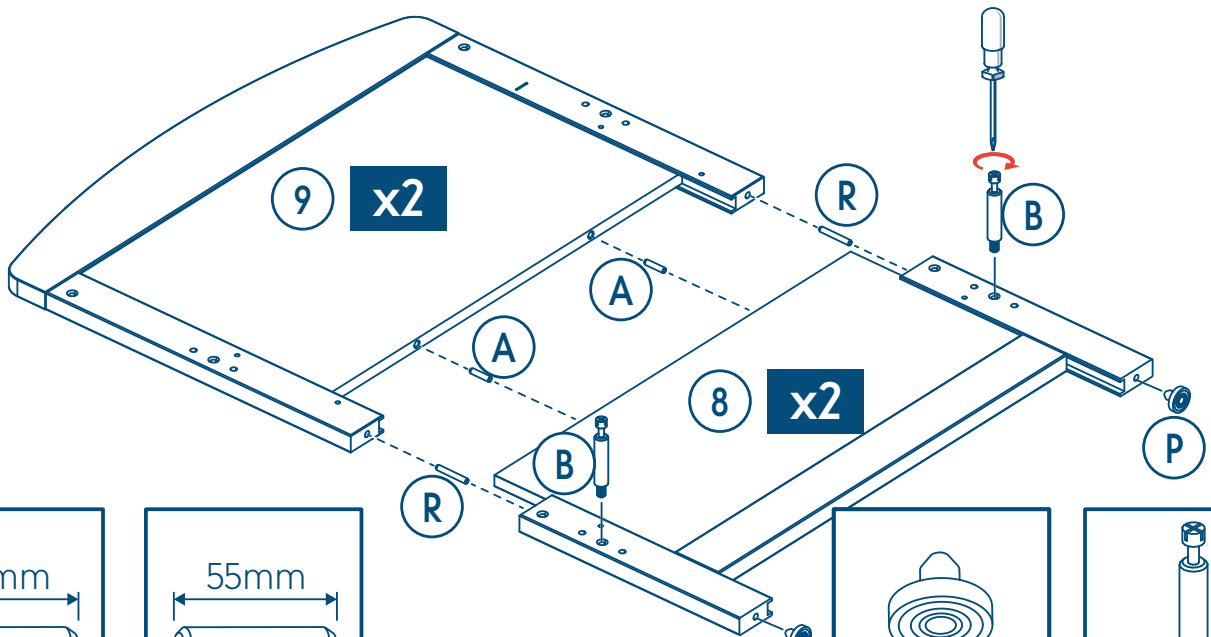


8



A x4

7



9 x2

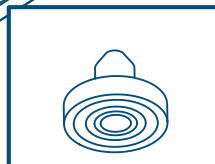
8 x2



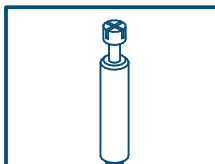
A x2



R x2

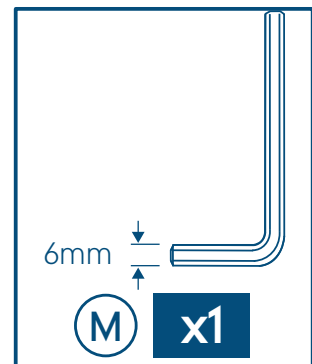
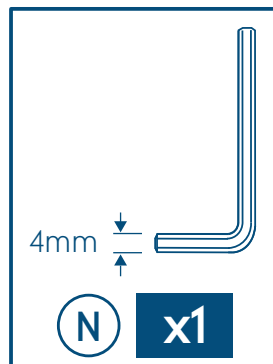
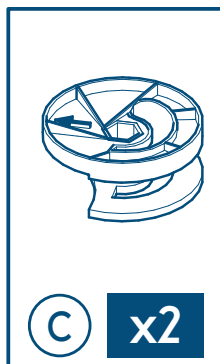
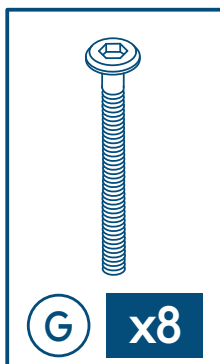
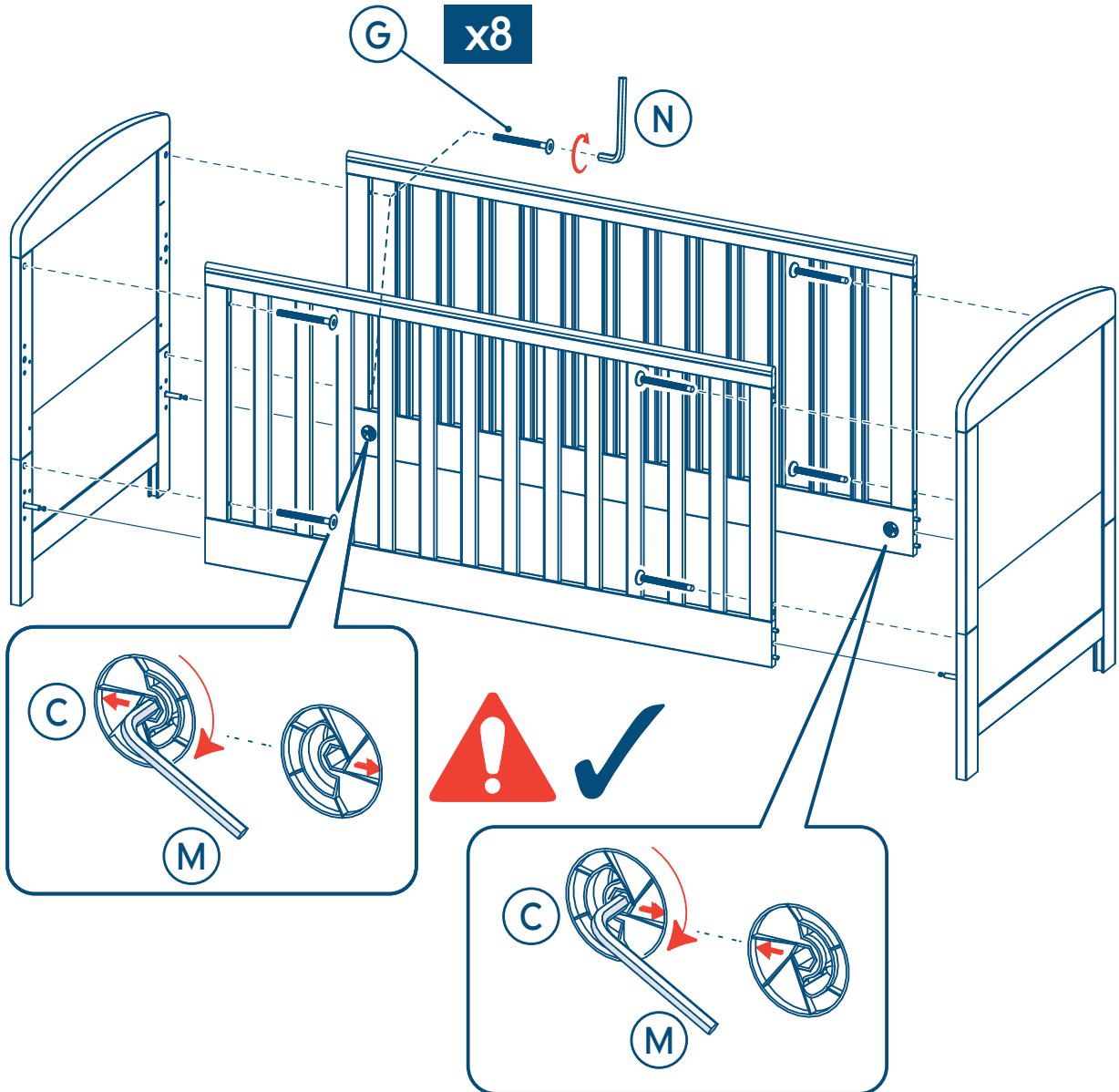


P x2



B x2

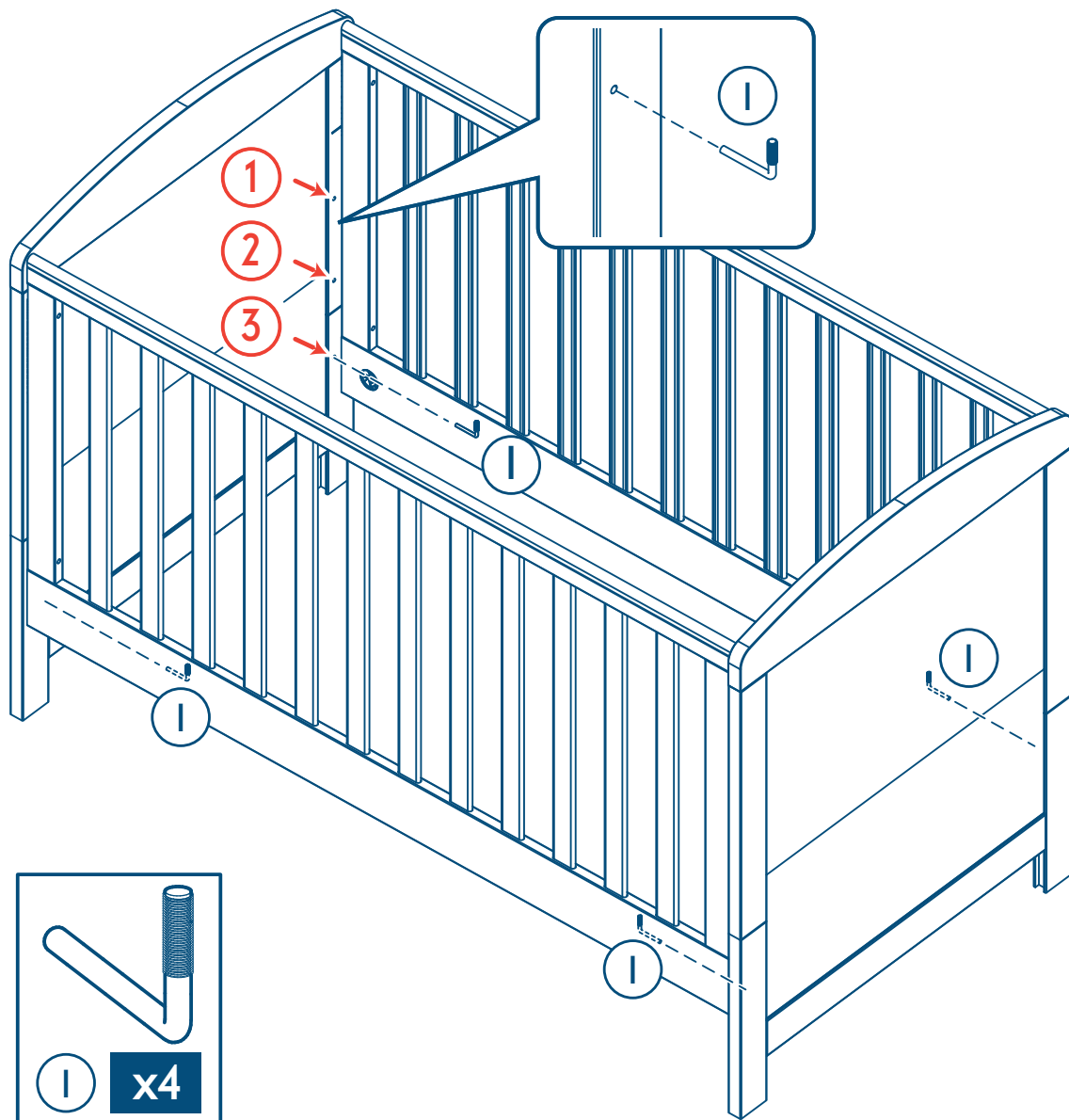
cot assembly, تجميع سرير الطفل , مونتاژ تختخواب کودک , montage du lit à barreaux,  
 montage des gitterbetts, mováδα κούβιας, perakitan ranjang bayi, 유아용 침대,  
 婴儿床组合, montaż łóżeczka, unidade de berço, сборка детской кроватки,  
 montaje de la cuna, การประกอบเปล, karyola montaji



cot assembly, تجميع سرير الطفل , مونتاژ تختخواب کودک , montage du lit à barreaux, montage des gitterbetts, mováδα κούνιας, perakitan ranjang bayi, 유아용 침대, 婴儿床组合, montaż łóżeczka, unidade de berço, сборка детской кроватки, montaje de la cuna, การประกอบเปล, karyola montaji

mattress height options, خيارات ارتفاع المرتبة , گزینه های ارتفاع تشک , options d'épaisseur de matelas, auswahlmöglichkeit matrathöhe, επιλογές ύψους στρώματος, opsi ketebalan kasur, 매트리스 높이 옵션, 床垫高度选择, opcje wysokości materaca, opções de altura do colchão, опции высоты матраса, opciones de altura del colchón, ทางเลือกความสูงของเบาะที่นอน, yatak/şilte yüksekliği seçenekleri

9



mattress height options, خيارات ارتفاع المرتبة , گزینه های ارتفاع تشک , options d'épaisseur de matelas, auswahlmöglichkeit matrathöhe, επιλογές ύψους στρώματος, opsi ketebalan kasur, 매트리스 높이 옵션, 床垫高度选择, opcje wysokości materaca, opções de altura do colchão, опции высоты матраса, opciones de altura del colchón, ทางเลือกความสูงของเบาะที่นอน, yatak/şilte yüksekliği seçenekleri

①



- (1) 0-6 months
- (2) 6-9 months
- (3) 9+ months

- (1) 0至6个月
- (2) 6至9个月
- (3) 9个月以上

- (١) من 0-6 شهور
- (٢) من 6-9 شهور
- (٣) أكبر من 9 شهور

- (1) 0-6 miesięcy
- (2) 6-9 miesięcy
- (3) 9+ miesięcy

- (1) 0 à 6 mois
- (2) 6 à 9 mois
- (3) 9+ mois

- (1) 0-6 meses
- (2) 6-9 meses
- (3) + de 9 meses

- (1) 0 - 6 Monate
- (2) 6 - 9 Monate
- (3) Ab 9 Monaten

- (1) 0-6 месяцев
- (2) 6-9 месяцев
- (3) 9+ месяцев

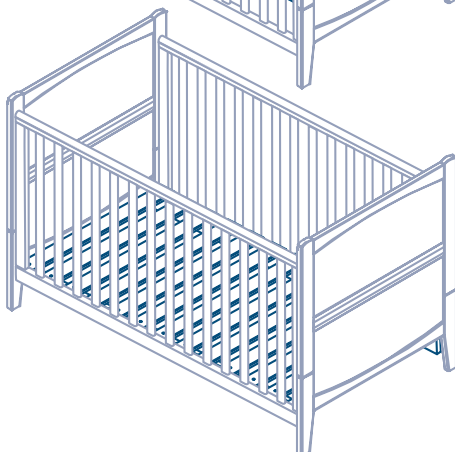
- (1) 0-6 μηνών
- (2) 6-9 μηνών
- (3) 9+ μηνών

- (1) De 0 a 6 meses
- (2) De 6 a 9 meses
- (3) A partir de 9 meses

- (1) 0-6 bulan
- (2) 6-9 bulan
- (3) 9 + bulan

- (1) 0-6 เดือน
- (2) 6-9 เดือน
- (3) 9+ เดือน

③

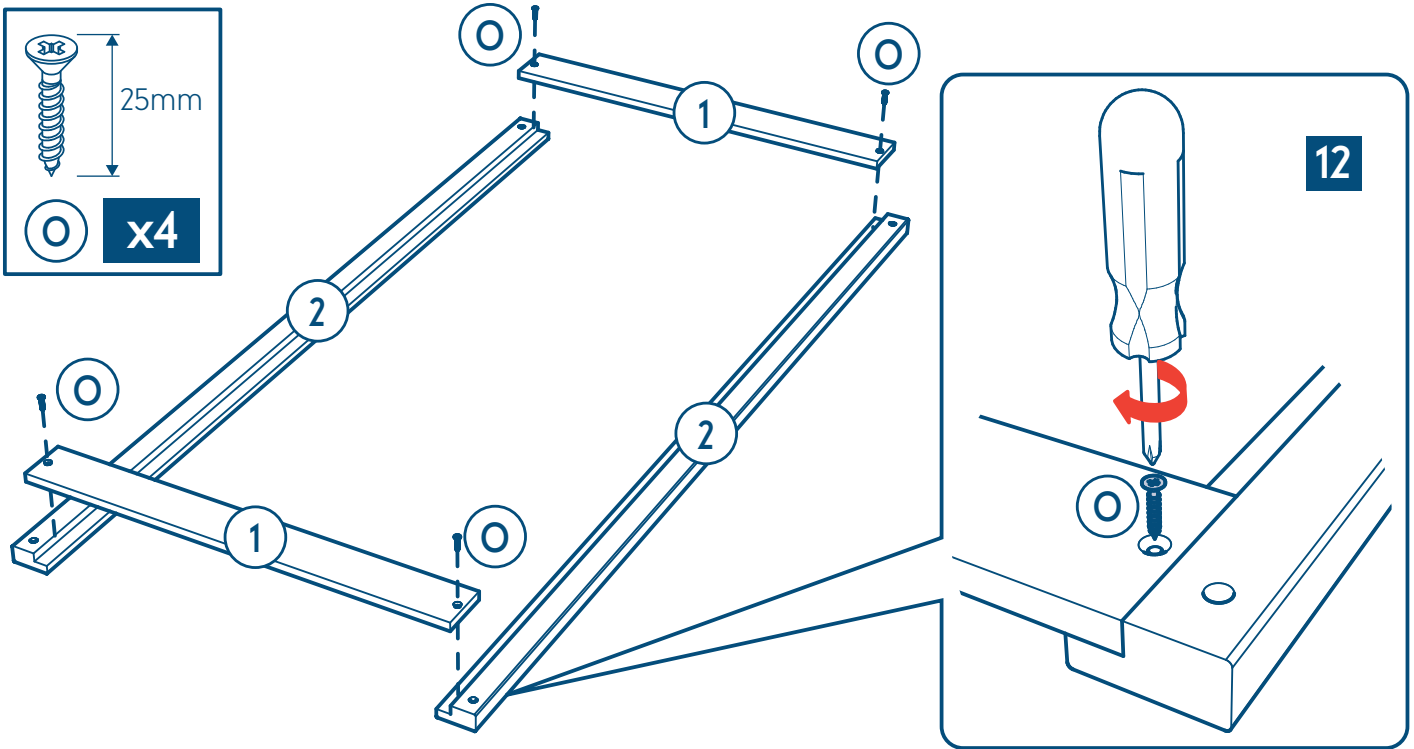


- (1) 생후 0-6개월
- (2) 생후 6-9개월
- (3) 생후 9개월 이상

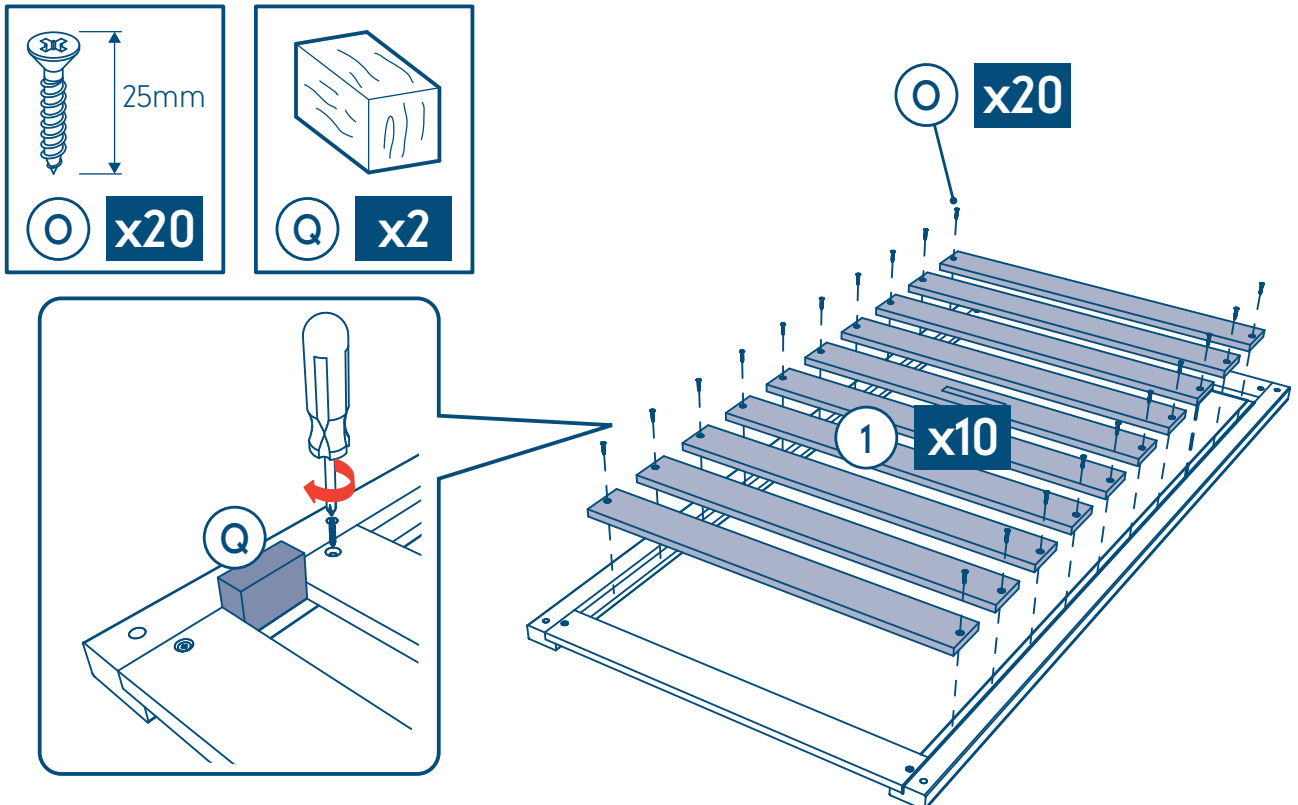
- (1) 0-6 ay
- (2) 6-9 ay
- (3) 9 ay üstü

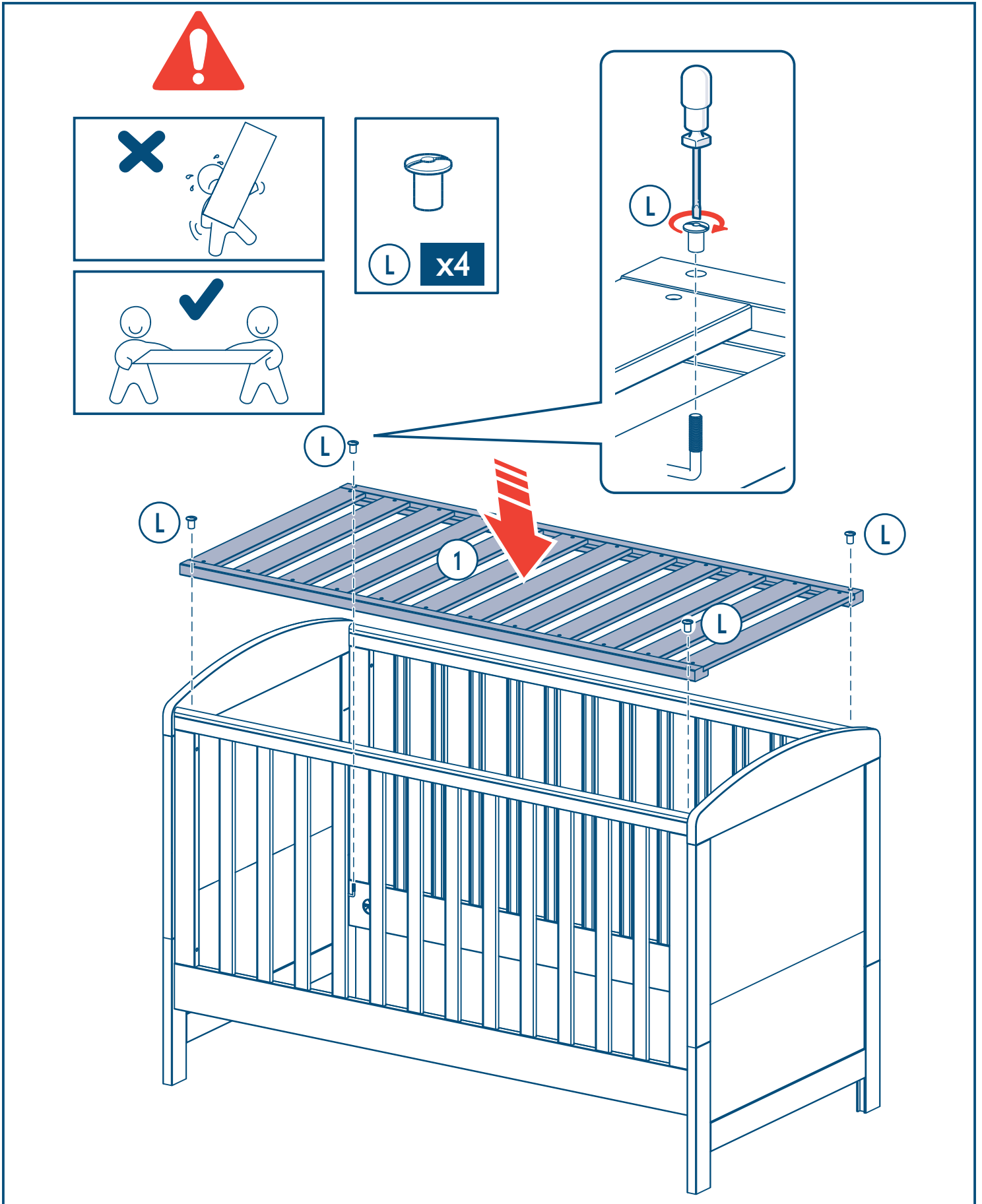
cot assembly, تجميع سرير الطفل , مونتاژ تختخواب کودک , montage du lit à barreaux,  
montage des gitterbetts, mováδα κούβιας, perakitan ranjang bayi, 유아용 침대,  
婴儿床组合, montaż łóżeczka, unidade de berço, сборка детской кроватки,  
montaje de la cuna, การประกอบเปล, karyola montaji

10

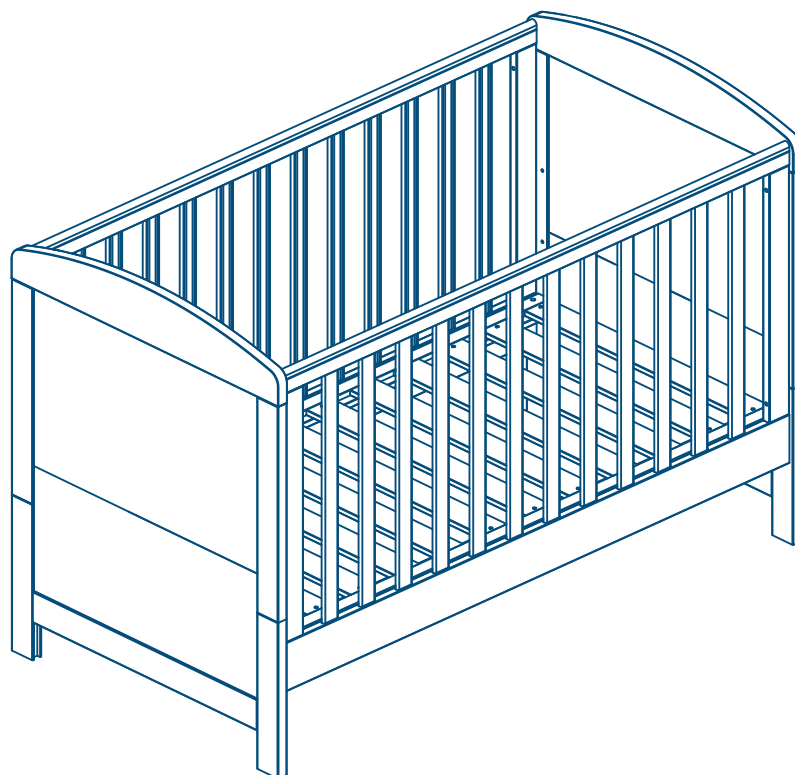


11

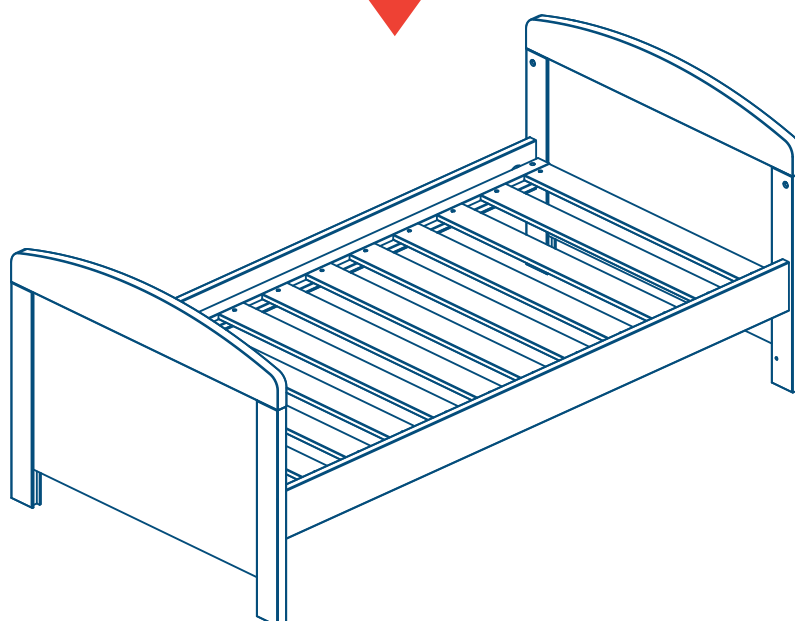




bed assembly, تجميع السرير , مونتاز تخت , montage du lit, montage des kinderbetts, μονάδα κρεβατιού, perakitan ranjang, 침대 조립, 床組合, montaż łóżka, unidade de cama, сборка кровати, montaje de la cama, การประกอบเตียง, yatak montajı

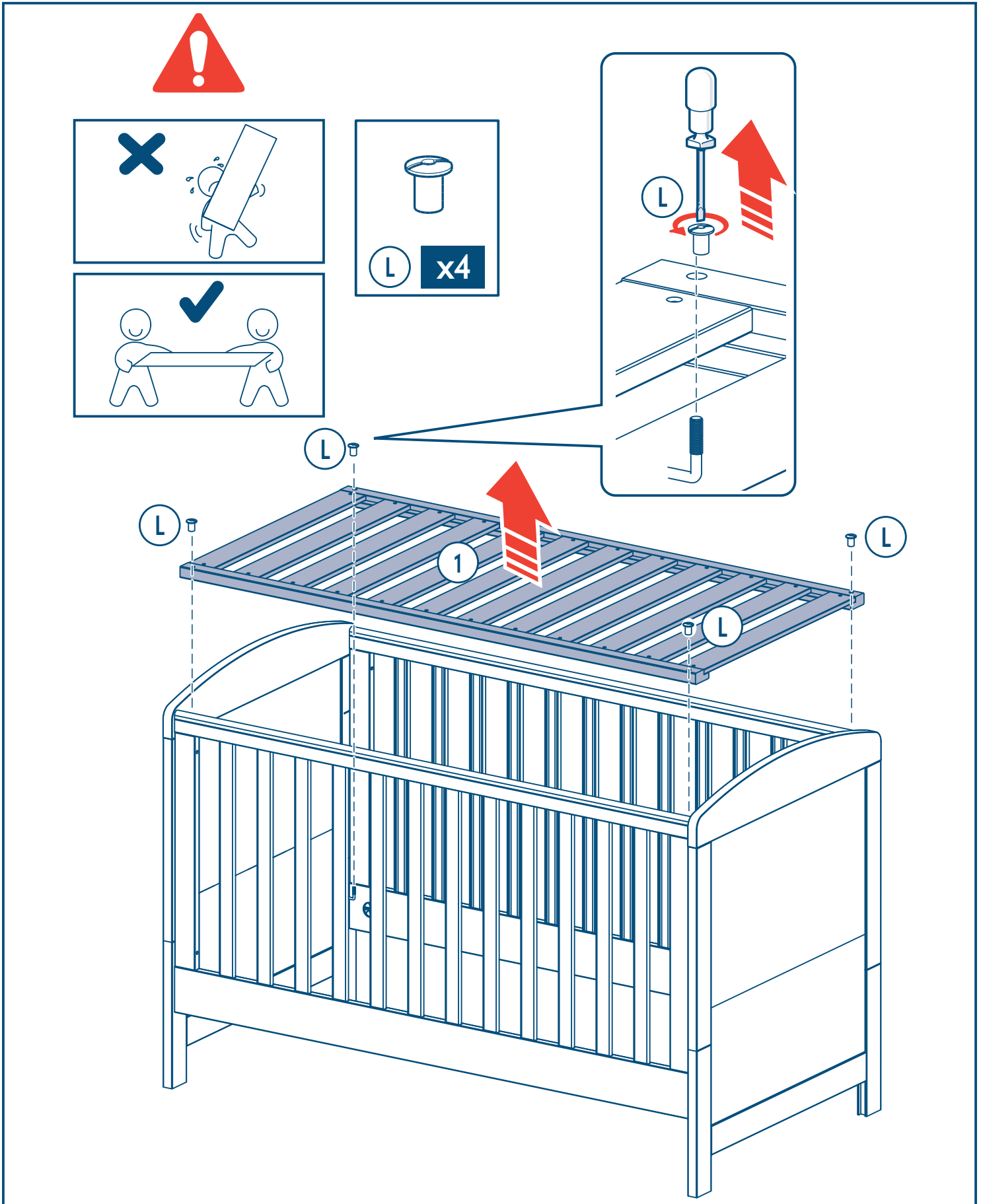


1



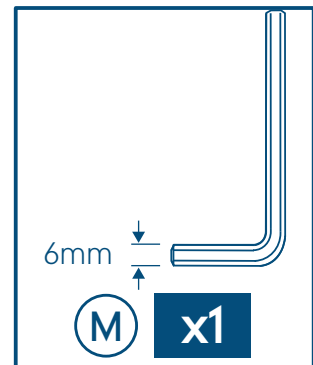
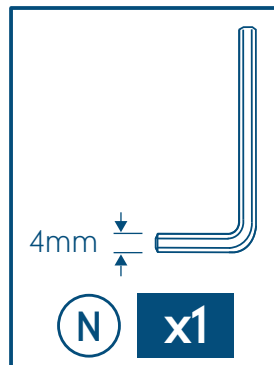
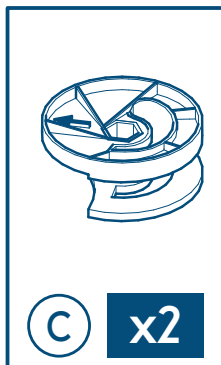
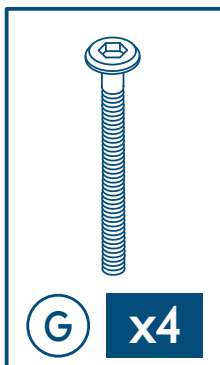
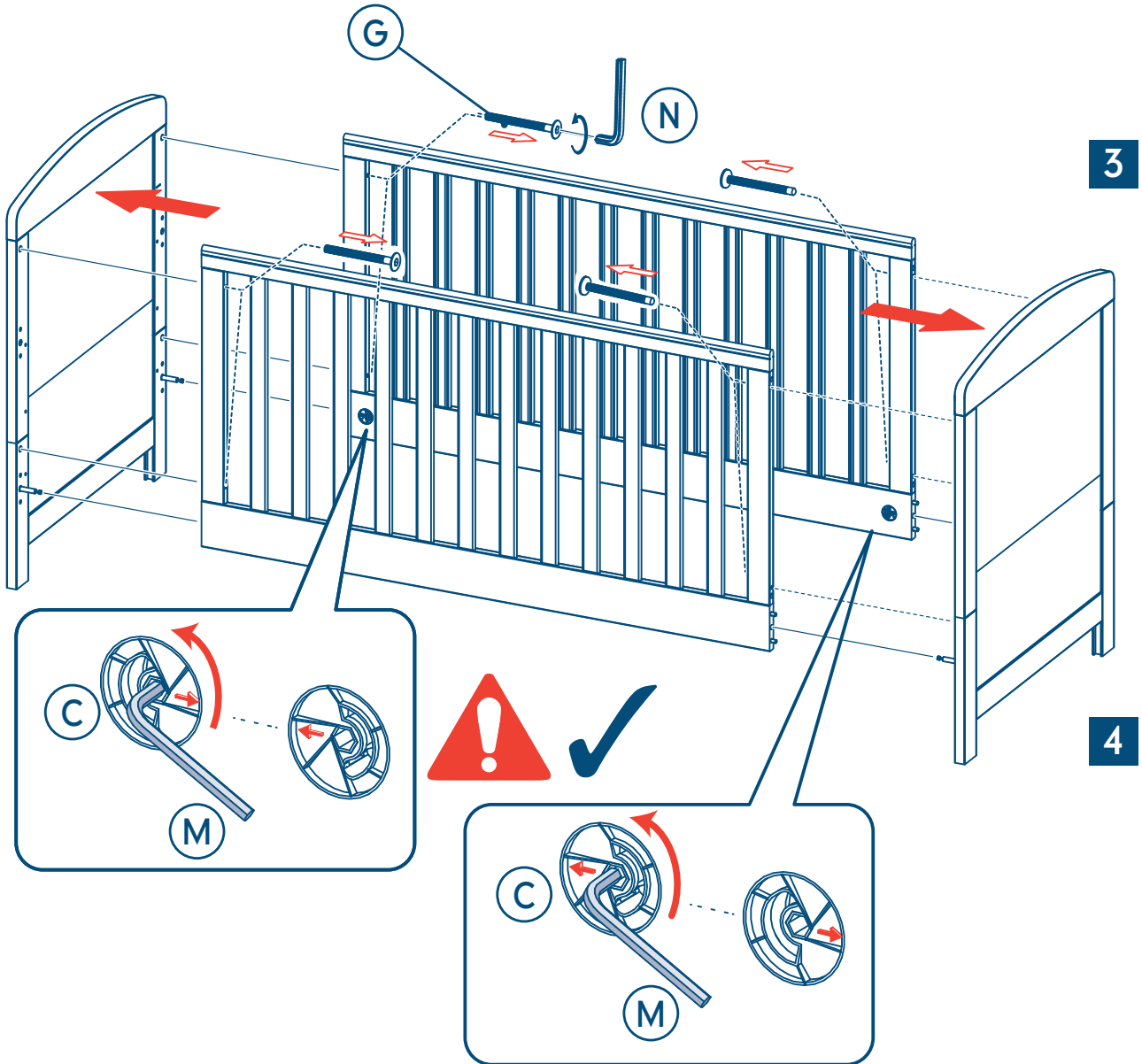


bed assembly, تجميع السرير , مونتاز تخت , montage du lit, montage des kinderbetts, μονάδα κρεβατιού, perakitan ranjang, 침대 조립, 床組合, montaż łóżka, unidade de cama, сборка кровати, montaje de la cama, การประกอบเตียง, yatak montaji

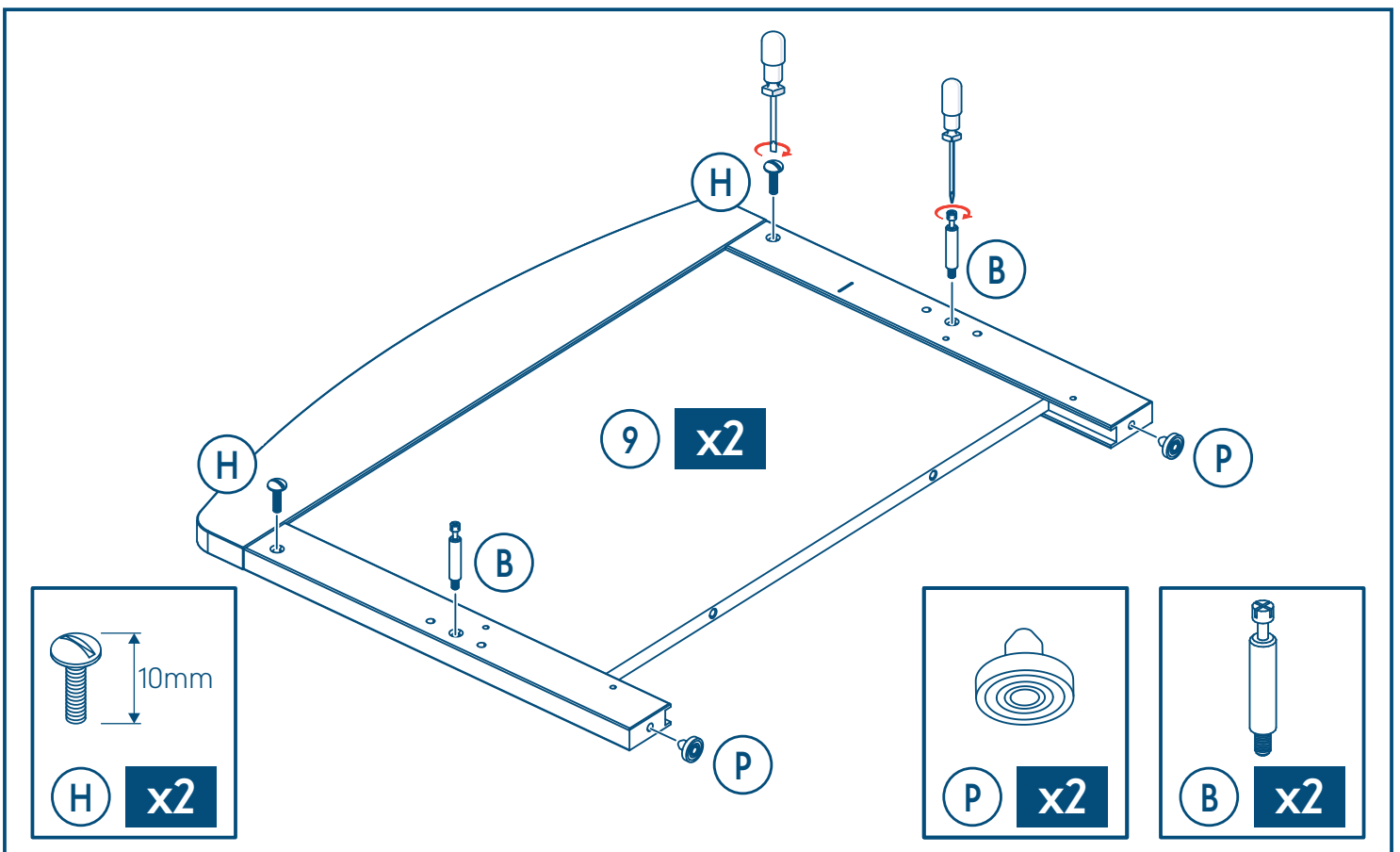
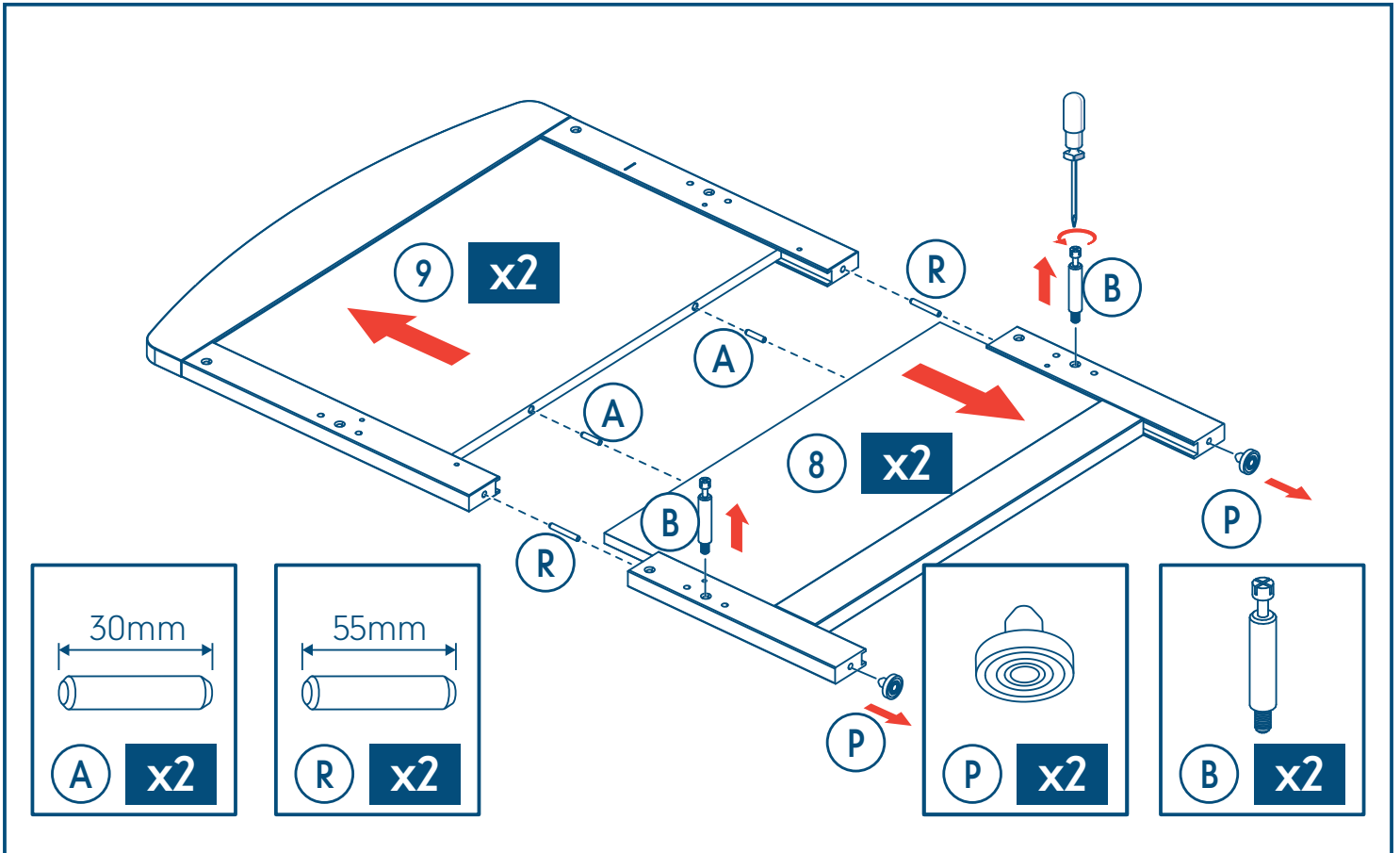


bed assembly, تجميع السرير , مونتاز تخت , montage du lit, montage des kinderbetts, μονάδα κρεβατιού, perakitan ranjang, 침대 조립, 床組合, montaż łóżka, unidade de cama, сборка кровати, montaje de la cama, การประกอบเตียง, yatak montajı

2

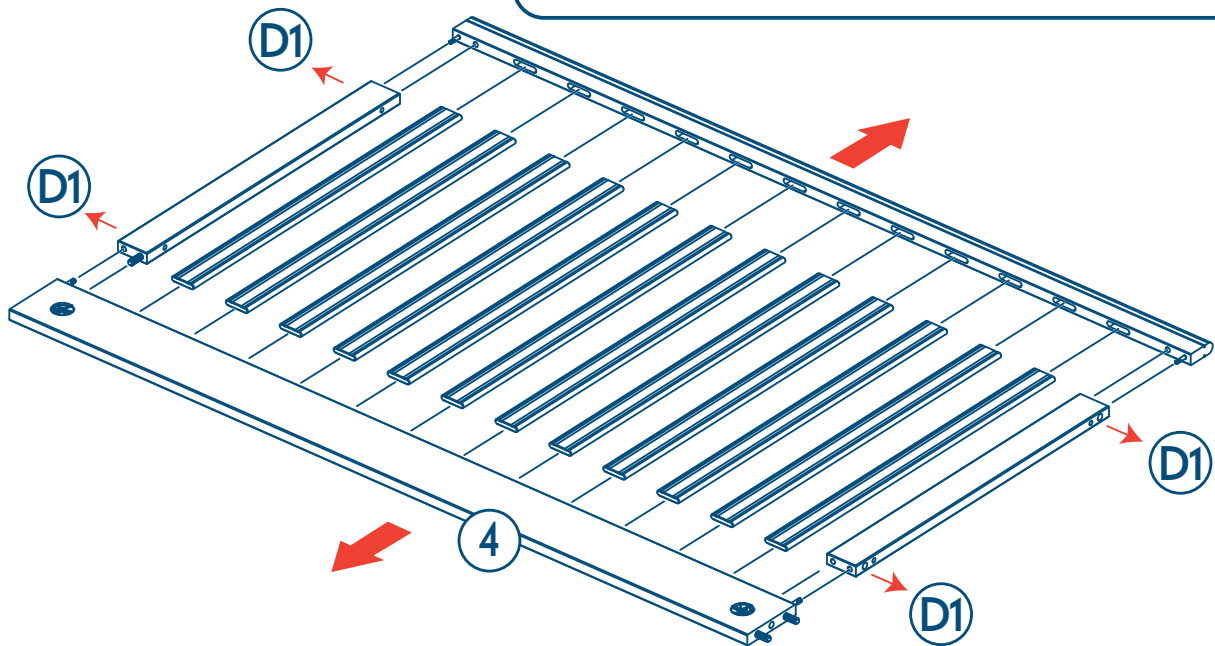
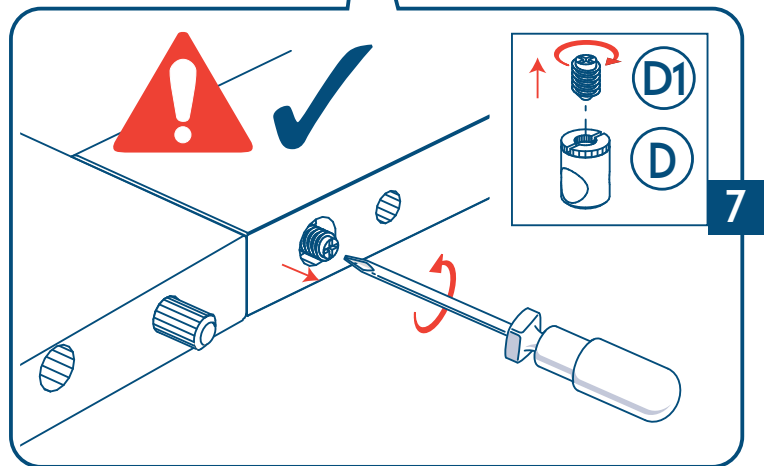
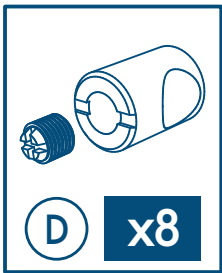
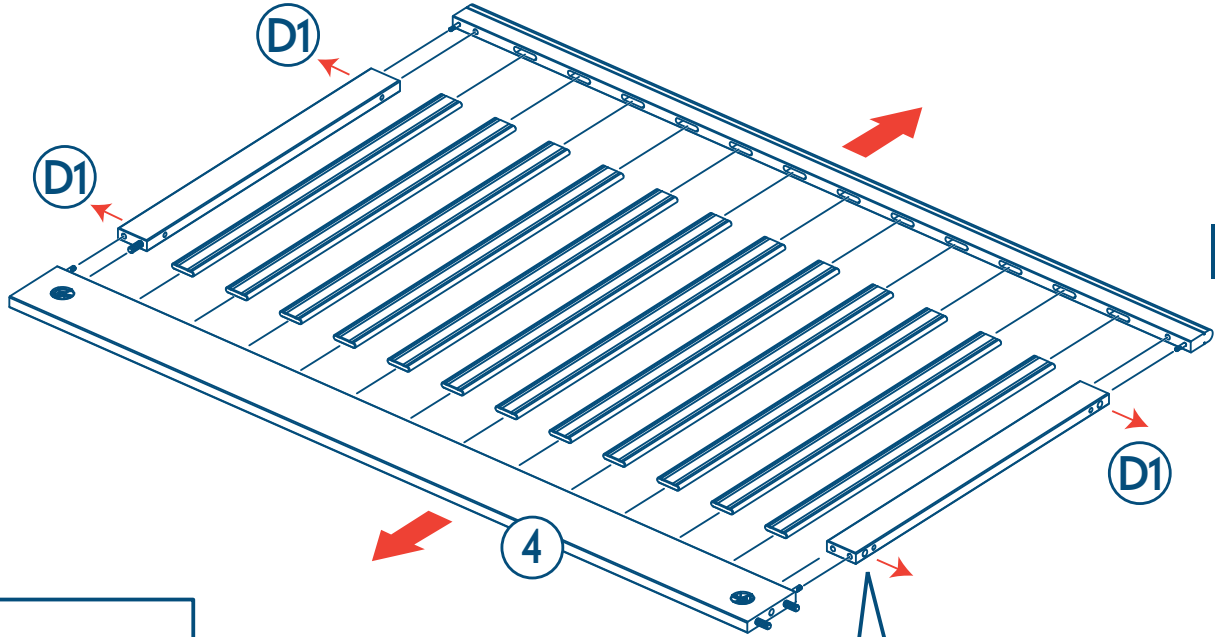


bed assembly, تجميع السرير , مونتاز تخت , montage du lit, montage des kinderbetts, mováda krevatióu, perakitan ranjang, 침대 조립, 床組合, montaż łózka, unidade de cama, сборка кровати, montaje de la cama, การประกอบเตียง, yatak montaji

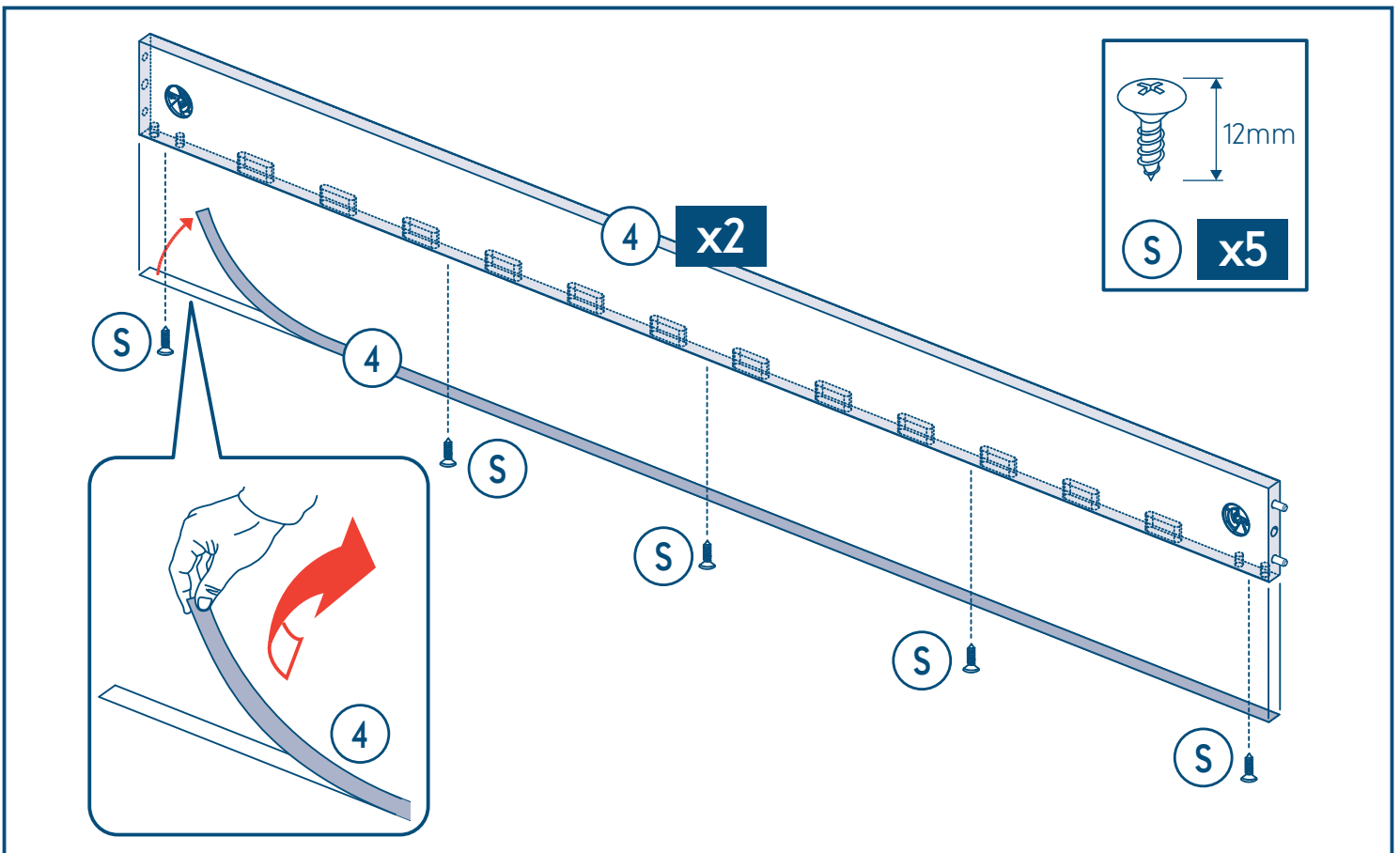
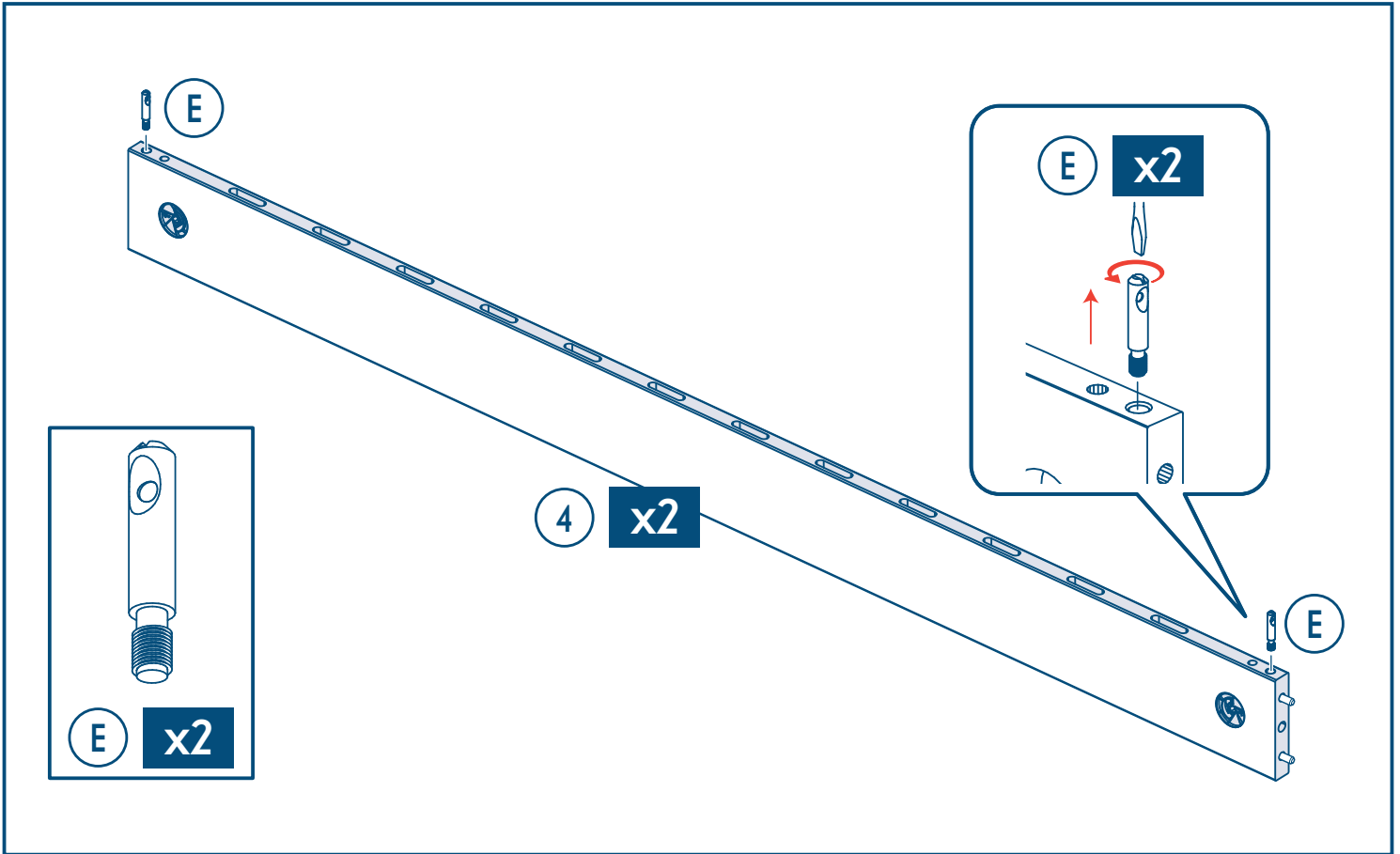


bed assembly, تجميع السرير , مونتاز تخت , montage du lit, montage des kinderbetts, mováda krevatióu, perakitan ranjang, 침대 조립, 床組合, montaż łózka, unidade de cama, сборка кровати, montaje de la cama, การประกอบเตียง, yatak montajı

5

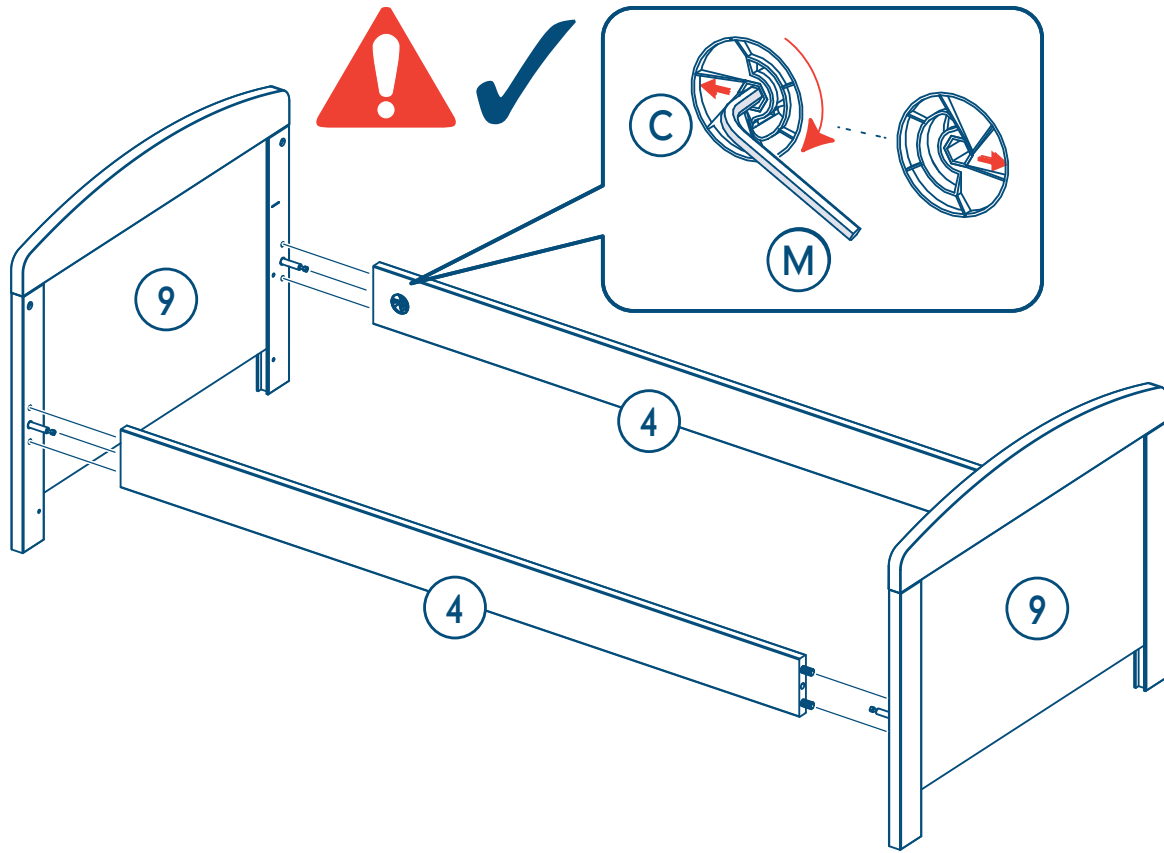


bed assembly, تجميع السرير , مونتاز تخت , montage du lit, montage des kinderbetts, μονάδα κρεβατιού, perakitan ranjang, 침대 조립, 床組合, montaż łóżka, unidade de cama, сборка кровати, montaje de la cama, การประกอบเตียง, yatak montajı



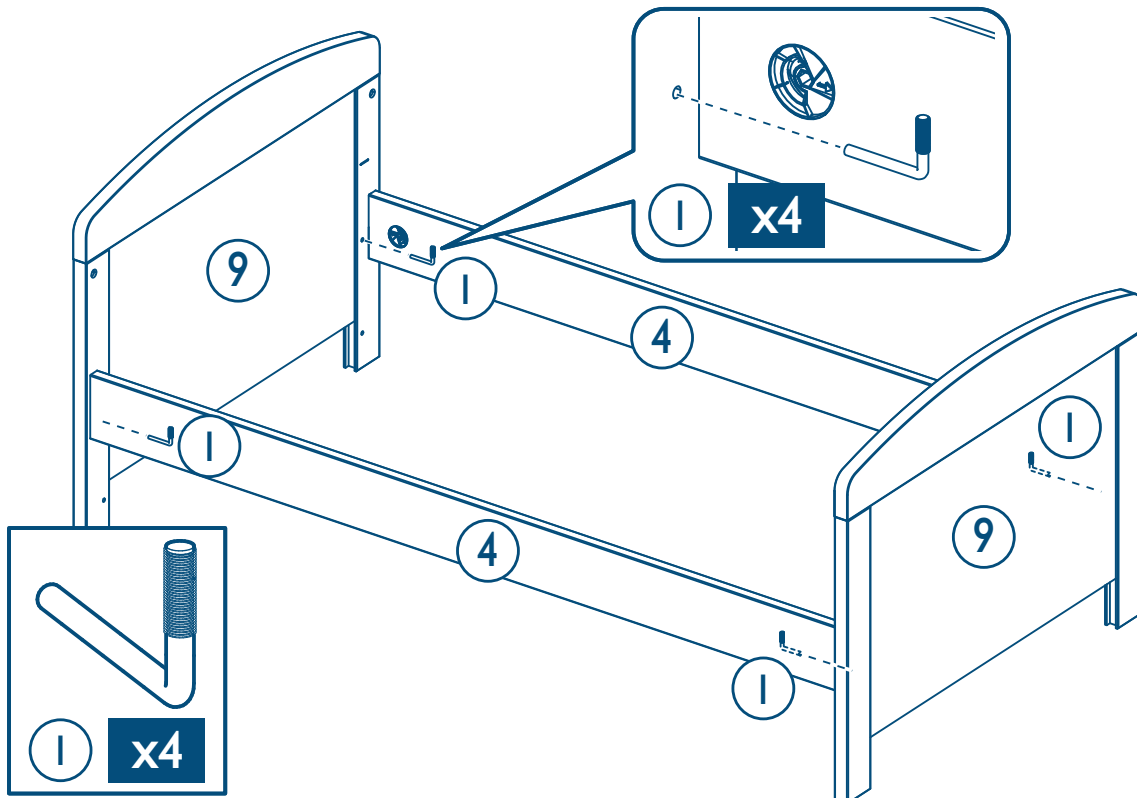
bed assembly, تجميع السرير , مونتاژ تخت , montage du lit, montage des kinderbetts, mováδα κρεβατιού, perakitan ranjang, 침대 조립, 床組合, montaż łózka, unidade de cama, сборка кровати, montaje de la cama, การประกอบเตียง, yatak montajı

8

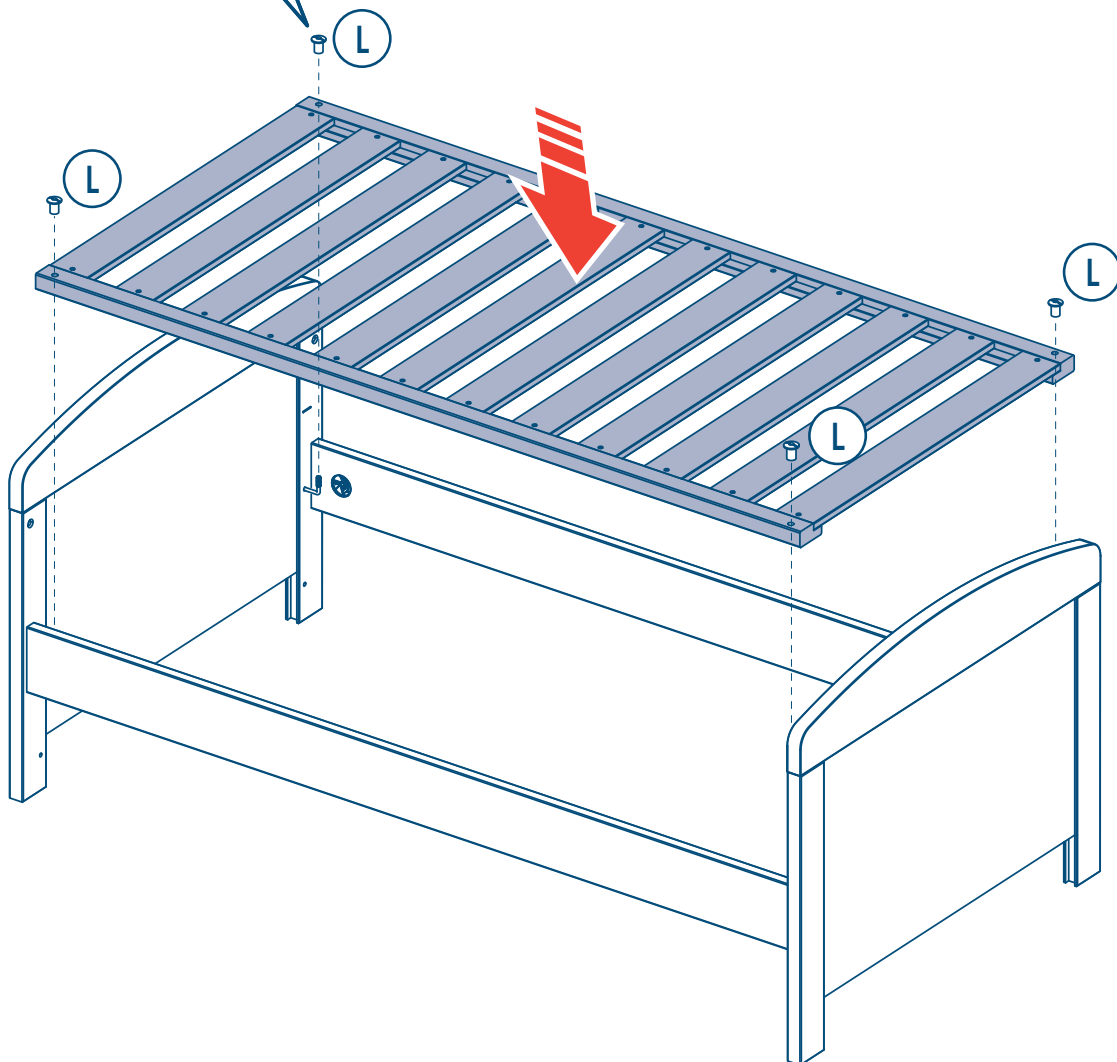
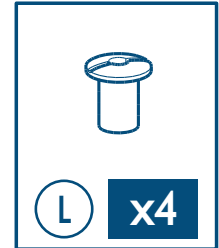
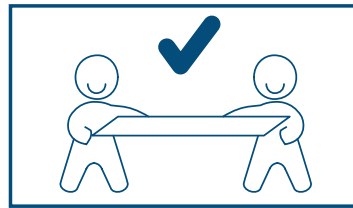
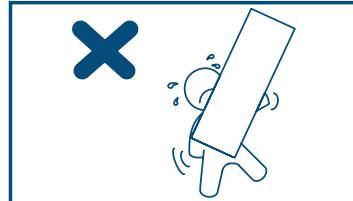
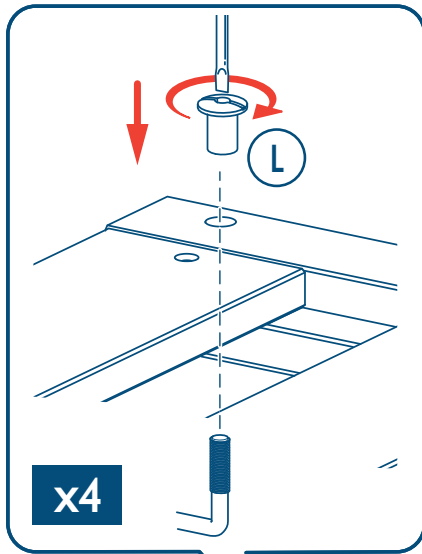


10

9



bed assembly, تجميع السرير , مونتاز تخت , montage du lit, montage des kinderbetts, μονάδα κρεβατιού, perakitan ranjang, 침대 조립, 床組合, montaż łózka, unidade de cama, сборка кровати, montaje de la cama, การประกอบเตียง, yatak montajı



# IMPORTANT, RETAIN FOR FUTURE REFERENCE: READ CAREFULLY

**WARNING!** TO PREVENT FALLS, THE MATTRESS BASE OF THE COT SHOULD BE ADJUSTED TO THE LOWEST POSITION BEFORE THE CHILD CAN SIT UP.

This user guide must be followed in detail to ensure the safety features of the cotbed are not compromised.

**WARNING!** Be aware of the risk of open fire and other sources of strong heat, such as electric bar fires, gas fires, etc, in the vicinity of the cot/bed.

**WARNING!** Do not use the cot/bed if any part is broken, damaged torn or missing, approved replacement parts can be obtained from Mothercare.

**WARNING!** Do not leave anything in the cot/bed, or place it close to another product which could provide a foothold or present a danger of suffocation or strangulation. For example strings, blind/curtain cords etc.

**WARNING!** Do not use more than one mattress in the cot. Only use the recommended Mothercare cot mattress, ensure the gap at the sides and the ends does not exceed 30mm.

**WARNING!** Children are likely to play, bounce, jump and climb on beds, therefore the child's bed should not be placed too close to other furniture or windows, and should be placed either tight to any wall or have a gap of 300mm between the wall and the side of the bed.

**WARNING!** Do not place this child's bed near heat sources, windows and other furniture.

The width and length are specified because it is important that the gaps between the mattress and the sides and the ends of the cot will not exceed 30mm. This is to minimise the risk of a child's limb becoming caught in the gap. The thickness of the mattress has been specified to ensure that the depth of the cot is greater than 500mm with the mattress base in the lower position to minimise the risk of a child climbing or falling out of the cot.

Cots which convert to beds are intended from birth up to approximately 5 years.

The size of the mattress to be used with the child's bed is 1400mm long by 700mm wide and up to 120mm in thickness.

The lowest position of the mattress base is the safest, and should be used as soon as the baby is old enough to sit up.

Ensure the cot is placed at a reasonable distance from curtains, heaters and power points.

Always keep medication, string, elastic, small toys or similar small items out of reach from any position of the cot.

The product conforms to BS EN 716, BS 8509

To prevent injury from falls, when the child is able to climb out of the cot, the cot shall no longer be used for that child.

Thickness of the mattress chosen must not reduce the internal depth (from mattress surface to top of the side) to less than 500mm with the base in its lowest position or 200mm with the base in its highest position.

If you leave the child unattended in the cot, always make sure that the dropside is in the highest position.

All assembly fittings should be tightened properly, checked regularly and re-tightened as necessary.

Screws and bolts should not be loose because a child can squeeze parts of the body, or clothing (e.g. strings, necklaces, ribbons for babies dummies etc.) could get caught. There would be a danger of strangulation.

The cot/bed must be used on a level and stable surface, away from electric sockets.

Never move the cot/bed with a child in it.

Once assembled do not dismantle.

If any part is damaged stop using until the correct replacement part has been obtained from Mothercare.

Excessive chewing may damage the wood and cause splintering.

## care of your product

Your cot/bed can be cleaned by wiping with a damp cloth and drying with a soft clean cloth.

Do not use abrasives, bleach, alcohol or ammonia based household polishes.

Take care when handling or moving. Careless handling can damage wooden furniture.

Wood is a natural material, the colour will darken with age.



### Your child's safety is your responsibility.

If you have a problem with this product or require replacement parts, please contact your nearest Mothercare store.

UK Customer Care Details:

Customer Care  
Mothercare  
Cherry Tree Road  
Watford  
Herts. WD24 6SH

Mothercare Customer Care Line: 0844 875 5111

[www.mothercare.com](http://www.mothercare.com)

# هام، احتفظي بها للرجوع إليها في المستقبل: اقرئيها جيداً

تحذير! لمنع السقوط، يجب تعديل قاعدة المرتبة الخاصة بسرير الطفل النقال على أدنى موضع قبل أن يستطيع الطفل الوقوف.

يجب اتباع الإرشادات الموجودة في دليل المستخدم لضمان عدم مخالفة خصائص الأمان الخاصة بسرير الطفل.

تحذير! احذري من خطورة النار المكشوفة ومصادر الحرارة الأخرى، مثل المدفأة ذات القضبان الكهربائية ومدفأة الغاز... الخ في المنطقة المحيطة بالقرب من السرير/السرير النقال.

تحذير! لا تستخدم السرير/السرير النقال إذا كان أي جزء منه مكسوراً، ممزقاً أو مفقوداً، يمكن الحصول على قطع الغيار المعتمدة من Mothercare.

تحذير! لا تتركي أي شيء بداخل السرير/السرير النقال أو تضعيه بجوار منتج آخر قد يعتبر مسند لقدم الطفل أو يشكل خطر الاختناق أو الخنق. على سبيل المثال الخيوط وحبال الستائر... الخ.

تحذير! لا تستخدم أكثر من مرتبة واحدة في السرير النقال. استخدم مرتبة السرير النقال الموصى بها من قبل Mothercare، تأكدي أن الفجوات على الجوانب والنهايات لا تزيد عن 30 مم.

تحذير! غالباً ما يلعب ويقفز الأطفال على الأسرة، لذا، يجب عدم وضع سرير الطفل بالقرب من قطع الأثاث الأخرى أو النوافذ، وينبغي وضعه ملاصقاً للحائط أو يوجد فراغ بين حافة السرير والحائط حوالي 300 مم.

تحذير! لا تضع سرير الطفل بالقرب من مصادر الحرارة والنوافذ و قطع الأثاث الأخرى... حشر أطراف الطفل في الفراغات.

تم تحديد ثخانة المرتبة لضمان أن يكون عمق السرير النقال أكبر من 500 مم مع قاعدة المرتبة في الجزء الأدنى للتقليل من خطر تسلق الطفل والسقوط خارج السرير.

السرير النقال الذي تنوي تحويله إلى سرير، يخصص للأطفال منذ الميلاد إلى سن 5 سنوات تقريباً.

يجب أن يكون مقياس المرتبة المستخدمة في سرير الطفل 1400 مم من حيث الطول و 700 مم عرض و ثخانة تصل إلى 120 مم.

إن أمن مكان هو أدنى موضع من قاعدة المرتبة، ويجب استخدامه عندما يصل الطفل إلى مرحلة يستطيع فيها الجلوس.

تأكدي أن السرير النقال موضوع في مكان بعيد بدرجة معقولة عن الستائر والدفائيات ونقاط الكهرباء.

احتفظي دائماً بالأدوية والخيوط والمطاط والدمى الصغيرة أو أي أشياء مشابهة بعيداً عن متناول الطفل من أي موضع من السرير النقال.

المنتج متوافق مع تشريعات BS EN 716 و BS 8509

للوفاة من الإصابات الناجمة عن السقوط، عندما يكون الطفل قادراً على الخروج من السرير النقال، ينبغي عدم استخدام السرير لهذا الطفل بعد الآن.

يجب ألا تقلل ثخانة المرتبة (الحشية) المختارة العمق الداخلي (من سطح المرتبة إلى أعلى الجانب) إلى أقل من 500 مم في حالة وجود القاعدة في أدنى موضع أو 200 مم في حالة وجود القاعدة في أعلى موضع لها.

يوجد على ساق السرير النقال علامة تشير إلى هذا الارتفاع.

إذا تركت الطفل دون مراقبة في السرير النقال، تأكدي دائماً أن الجانب الساقط في أعلى وضع.

يجب ربط تركيبات التجميع بإحكام وفحصها بانتظام وإعادة ربطها إذا كان ذلك ضرورياً.

يجب ألا تكون البراغي والصواميل سائبة لأن الطفل يمكنه فكها عن جسم السرير أو الأقمشة كذلك (مثل الخيوط، القلائد، وأشرطة الدمى... الخ) قد يتعثّر بها الطفل. قد ينتج عن ذلك خطر الاختناق.

يجب أن يستخدم هذا السرير/السرير النقال على مستوى وسط ثابتين بعيداً عن المقابس الكهربائية.

لا تحركي السرير/السرير النقال عندما يكون الطفل بداخله.

لا تفككي المنتج بعد تجميعه.

توقفي عن الاستخدام إذا كان هناك أي جزء تالف حتى يتم الحصول على قطع الغيار المناسبة من Mothercare.

قد يؤدي المصنع الزائد للخشب إلى تلفه وقد يسبب هذا تشققه.

يمكنك تنظيف السرير/السرير النقال من خلال مسحه بقطعة قماش مبللة بالماء وتجفيفه بقطعة قماش ناعمة ونظيفة.  
لا تستخدمى الصنفرة، مواد التبييض، المنظفات المنزلية المستندة إلى الكحول أو الأمونيا.  
احذري عند تناول المنتج أو تحريكه. يمكن أن يؤدي التناول بإهمال إلى الإضرار بالأثاث الخشبي.  
الخشب مادة طبيعية، سيصبح أفتح لوناً بمرور الوقت.

## خدمة العملاء

إن حماية طفلك هي مسئوليتك.  
ت لديك مشكلة مع هذا المنتج أو تحتاجي إلى قطع غيار، يرجى الاتصال بأقرب متجر Mothercare.

# نکته ی مهم، برای استفاده آتی آن را نگه دارید. با دقت مطالعه شود

نکته ی مهم، برای استفاده آتی آن را نگه دارید. با دقت مطالعه شود.

هشدار! برای جلوگیری از سقوط، پایه تشک تختخواب کودک باید قبل از اینکه کودک بتواند بنشیند، در پایین ترین موقعیت تنظیم شود. موارد این راهنمای کاربر باید با جزئیات انجام شود تا اطمینان کسب شود که مشخصه های ایمنی تختخواب کودک تماماً اجرا می شود. هشدار! مراقب خطر آتش روبراز و سایر منابع گرمایی قوی از قبیل آتش هیترهای برقی، آتش گاز و غیره در نزدیکی این تختخواب/رختخواب باشید.

هشدار! اگر قطعه ای از این تختخواب/رختخواب شکسته، خراب شده، پاره شده و یا گم شده است از آن استفاده نکنید، قطعات یدکی مورد تأیید را می توان از Mothercare تهیه کرد.

هشدار! هیچ چیزی از قبیل اسباب بازی بر روی تختخواب/رختخواب کودک قرار ندهید یا آن را نزدیک محصول دیگری نگذارید که به عنوان زیرپایی از آن استفاده شود یا خطر خفگی یا خفگی از ناحیه گلو بروز دهد. مثلاً رشته نخ، یا سیم های مخفی/پرده و غیره. هشدار! بیش از یک تشک در تختخواب استفاده نکنید. همواره از تشک تختخواب پیشنهاد شده توسط Mothercare استفاده کنید، و مطمئن شوید که فضای خالی کناره ها بیش از 30 میلی متر نباشد.

هشدار! کودکان تمایل دارند بازی کنند، جست و خیز کنند، بالا بپرند و از تختها بالا روند، در نتیجه تختخواب کودک نباید در محلی نزدیک به سایر اثاثیه منزل و پنجره ها قرار داشته باشد و باید دقیقاً چسبیده به دیوار باشد و یا فاصله ای 300 میلی متری بین دیوار و کناره تخت وجود داشته باشد.

هشدار! این تختخواب کودک را در نزدیکی منابع گرمایی، پنجره ها و سایر اثاثیه منزل قرار ندهید.

عرض و طول مشخص شده است زیرا بسیار مهم است که فاصله ی بین تشک و کناره ها و انتهای تختخواب کودک بیش از 30 میلی متر نباشد. این امر به منظور به حداقل رسانیدن خطر گیر کردن بدن کودک در فاصله ها است. ضخامت تشک تعیین شده است تا اطمینان کسب شود که عمق تختخواب در زمانی که پایه تشک در پایین ترین موقعیت قرار دارد بیشتر از 500 میلی متر باشد و خطر بالارفتن کودک از تخت و سقوط او به حداقل برسد.

تختخوابهایی که به رختخواب تبدیل می شوند برای زمان تولد تا تقریباً 5 سالگی طراحی شده اند.

اندازه تشک که باید برای تختخواب استفاده شود 1400 میلی متر طول و 700 میلی متر عرض با ضخامت حداکثر 120 میلی متر است. پایین ترین موقعیت پایه تشک ایمن ترین وضعیت است، و باید هر چه زودتر به محض اینکه کودک توانست بنشیند مورد استفاده قرار گیرد. اطمینان کسب کنید که تختخواب کودک در فاصله ای مناسب از پرده ها، دستگاه های گرمایشی و نقاط دارای برق قرار داشته باشد. همواره دارو، رشته نخ، لاستیک، اسباب بازی های کوچک و موارد شبیه به این ها را دور از هر نقطه از تختخواب کودک نگه دارید. این محصول مطابق با استاندارد BS EN 716 و BS 8509 ساخته شده است

برای جلوگیری از صدمات ناشی از سقوط از تختخواب، هنگامی که کودک می تواند از تختخواب بالا رود، دیگر نباید از تختخواب برای کودک استفاده شود.

ضخامت تشک انتخابی نباید عمق داخلی (از سطح تشک تا بالای کناره) را در حالی که پایه در پایین ترین موقعیت خود قرار دارد به کمتر از 500 میلی متر و در حالی که در بالاترین موقعیت قرار دارد به 200 میلی متر کاهش یابد.

پایه تخت کودک دارای علامتی است که ارتفاع آن را نشان می دهد.

اگر کودک را بدون مراقبت در تخت رها کنید، همواره اطمینان کسب کنید که کناره پایین رو در بالاترین موقعیت خود قرار داشته باشد. تمامی اتصالات نصب باید همواره به طرز مناسب محکم شده باشند و به طور منظم بررسی شوند و در صورت لزوم مجدداً محکم شوند. پیچ ها و مهره ها نباید شل باشند زیرا ممکن است کودک اعضای بدن خود را به آنها فشار دهد یا ممکن است لباس او (برای مثال، نخ، روبان پستانک کودک و یا غیره) به آنها گیر کنند. ممکن است خطر خفگی از ناحیه گلو روی دهد.

این تختخواب/رختخواب باید بر روی سطحی صاف و محکم و دور از پریز برق قرار داشته باشد. هرگز تختخواب/رختخواب را در حالی که کودک روی آن قرار دارد جابجا نکنید. هنگامی که قطعات را نصب کردید دیگر آنها را باز نکنید. اگر قطعه ای خراب شده باشد، تا زمان تهیه قطعه یدکی مناسب از Mothercare از این محصول استفاده نکنید. جوبدن بیش از اندازه موجب خرابی چوب و شکستن آن می شود.

## مراقبت از محصول خود

می توانید تختخواب/رختخواب خود را با پارچه ای نمدار تمیز کرده و با پارچه ای نرم و تمیز خشک کنید. از مواد ساینده، رنگبر، الکل و یا مواد صیقل کاری امونیاکی خانگی استفاده نکنید. هنگام حمل و یا جابجایی مواظب باشید. حمل با بی دقتی موجب صدمه با اثاثیه چوبی می شود. چوب ماده ای طبیعی است، با گذشت زمان رنگ آن تیره می شود.

## مراقب از سوی مشتری

مسئولیت ایمنی فرزند شما بر عهده شما است. اگر در رابطه با این محصول دچار مشکل هستید یا نیاز است قطعات آن تعویض شود، لطفاً با نزدیک ترین فروشگاه Mothercare تماس بگیرید.

# IMPORTANT, CONSERVER POUR RÉFÉRENCE ULTÉRIEURE : LIRE ATTENTIVEMENT

**AVERTISSEMENT ! POUR EMPÊCHER LES CHUTES, LA BASE DU MATELAS DU LIT DOIT ÊTRE RÉGLÉE SUR LA POSITION LA PLUS BASSE AVANT QUE L'ENFANT NE PUISSE S'ASSEOIR.**

Ce guide de l'utilisateur doit être suivi de près pour ne pas compromettre les caractéristiques de sécurité du lit à barreaux.

**AVERTISSEMENT !** Rester vigilant en présence d'un feu de cheminée ou d'une autre source de chaleur, telle qu'un radiateur électrique à barres, un radiateur à gaz, etc. à proximité du lit à barreaux/lit.

**AVERTISSEMENT !** Ne pas utiliser le lit à barreaux/lit si une pièce est cassée, abîmée ou manquante, des pièces de rechange approuvées peuvent être obtenues auprès de Mothercare.

**AVERTISSEMENT !** Ne rien laisser à l'intérieur du lit à barreaux/lit et ne pas le placer à proximité d'un autre produit qui pourrait rester coincé ou présenter un danger de suffocation ou de strangulation. Par exemple des ficelles, cordes de rideaux ou de stores, etc.

**AVERTISSEMENT !** Ne pas utiliser plus d'un matelas dans le lit à barreaux. Utiliser uniquement le matelas pour lit à barreaux Mothercare et veiller à ce que l'espace sur les côtés et aux extrémités ne dépasse pas 30 mm.

**AVERTISSEMENT !** Les enfants ont tendance à jouer, sauter et escalader les lits ; par conséquent, le lit de l'enfant ne doit pas être placé trop près d'autres meubles ou fenêtres et doit être situé près d'un mur ou avoir un espace de 300 mm entre le mur et le côté du lit.

**AVERTISSEMENT !** Ne pas placer ce lit pour enfant près de sources de chaleur, fenêtres et autres meubles.

La largeur et la longueur sont spécifiées car il est important que les espaces entre le matelas, les côtés et les extrémités du lit ne dépassent pas 30 mm. Ceci a pour but de minimiser le risque qu'un enfant ne se coince un bras ou une jambe dans l'espace. L'épaisseur du matelas a été spécifiée pour veiller à ce que la profondeur du lit soit supérieure à 500 mm avec la base du matelas dans la position la plus basse, afin de minimiser le risque d'escalade hors du lit ou de chute de l'enfant.

Les lits à barreaux se transformant en lit conviennent dès la naissance jusqu'à environ 5 ans.

La taille du matelas à utiliser avec le lit de l'enfant est de 1400 mm de long par 700 mm de large et jusqu'à 120 mm d'épaisseur.

La position la plus basse du matelas est la plus sûre et doit être utilisée dès que le bébé est capable de s'asseoir.

Veiller à ce que le lit soit placé à une distance raisonnable des rideaux, radiateurs et prises d'alimentation.

Toujours conserver les médicaments, ficelles, élastiques, petits jouets ou autres petits objets semblables hors de portée depuis n'importe quelle position dans le lit.

Le produit est conforme aux normes BS EN 716, BS 8509

Si votre enfant est capable de sortir du lit, vous devez cesser l'utilisation de ce lit, afin d'éviter que votre enfant ne se blesse.

L'épaisseur du matelas choisi ne doit pas réduire la profondeur interne (de la surface du matelas au haut des côtés) à moins de 500 mm avec la base dans la position la plus basse ou à 200 mm avec la base dans la position la plus élevée.

Le pied du lit à barreaux a une marque indiquant sa hauteur.

Si vous laissez l'enfant sans surveillance dans le lit à barreaux, veiller toujours à ce que le côté s'abaissant se trouve toujours dans la position la plus élevée.

Toutes les pièces de fixation doivent être serrées correctement, vérifier régulièrement et resserrer si nécessaire.

Les vis et les boulons ne doivent pas être lâches parce qu'un enfant pourrait se coincer ou coincer ses vêtements (par ex. lacets, colliers, rubans pour sucette, etc.). Ceci pourrait représenter un danger de strangulation.

Le lit à barreaux/lit doit être utilisé sur une surface horizontale et stable, loin des prises électriques.

Ne jamais déplacer le lit à barreaux/lit avec un enfant dedans.

Une fois assemblé, ne pas démonter le produit.

Si des pièces sont abîmées, cesser l'utilisation, jusqu'à avoir obtenu la pièce de rechange correcte auprès de Mothercare.

Si le bois est trop mâché, il pourrait être abîmé et se fendre.

## entretien de votre produit

Votre lit à barreaux/lit peut être nettoyé à l'aide d'un chiffon humide et séché avec un chiffon doux et sec. Ne pas utiliser de produits abrasifs, d'eau de javel, d'alcool ou de produits ménagers à base d'ammoniaque. Déplacer et manipuler avec précaution. Un mauvais maniement risquerait d'endommager ce meuble en bois. Le bois est un matériau naturel, la couleur foncera avec l'âge.

## service client

Vous êtes responsable de la sécurité de votre enfant.

En cas de problème avec ce produit ou si avez besoin de pièces de rechange, veuillez contacter votre magasin Mothercare le plus proche.

# WICHTIG, ZUR SPÄTEREN VERWENDUNG AUFBEWAHREN: SORGFÄLTIG LESEN.

WARNHINWEIS! UM EVENTUELLES HERAUSFALLEN ZU VERMEIDEN, SOLLTE DER MATRATZENBODEN DES GITTERBETTS AUF DIE NIEDRIGSTE POSITION EINGESTELLT WERDEN, BEVOR DAS KLEINKIND SITZEN KANN. Dieser Anleitung muss detailgetreu gefolgt werden, um die Sicherheitsfunktionen dieses Gitterbetts nicht zu beeinträchtigen.

WARNHINWEIS! Achten Sie auf die Gefahr offenen Feuers und anderer starker Wärmequellen wie elektrische Heizelemente, Gasöfen usw. in der Nähe des Gitter- / Kinderbetts.

WARNHINWEIS! Verwenden Sie das Gitter- / Kinderbett nicht, wenn einer der Teile gebrochen, beschädigt, gerissen ist oder fehlt. Genehmigte Ersatzteile können von Mothercare bezogen werden.

WARNHINWEIS! Lassen Sie keine Gegenstände im Gitter- / Kinderbett, oder platzieren Sie es nicht in die Nähe von Artikeln, die zu Erstickungs- oder Erdrosselungsgefahr führen könnten: Zum Beispiel Kordeln, Vorhangschnüre und dergleichen.

WARNHINWEIS! Verwenden Sie im Gitterbett stets nur eine Matratze. Verwenden Sie stets nur die empfohlene Matratze von Mothercare und sorgen Sie dafür, dass der Spalt an den Seiten und am Kopf- bzw. Fußende nicht breiter als 3 cm ist.

WARNHINWEIS! Kinder lieben es, auf dem Bett zu spielen, zu hüpfen, zu springen und zu klettern. Aus diesem Grund sollte das Bett des Kindes nicht zu nahe an andere Möbelstücke oder ans Fenster gestellt, sondern entweder dicht an einer Wand oder längsseitig mit einem Abstand von etwa 30 cm von der Wand entfernt platziert werden.

WARNHINWEIS! Stellen Sie das Bett des Kindes nicht in die Nähe von Wärmequellen, Fenstern und anderen Möbelstücken.

Länge und Breite werden angegeben, da die Zwischenräume zwischen Matratze und der Längs- bzw. Breitseite des Gitterbetts 3 cm nicht überschreiten sollten. Auf diese Weise wird das Risiko reduziert, dass Gliedmaßen des Kindes im Zwischenraum eingeklemmt werden.

Die Matratzendicke wurde angegeben, um sicherzustellen, dass die Tiefe des Gitterbetts (mit Matratzenboden in niedriger Position) größer als 50 cm ist. Auf diese Weise wird das Risiko des Herauskletterns oder -fallens des Kindes reduziert.

Gitterbetten, die sich zum Kinderbett umbauen lassen, sind für Neugeborene bis zu einem Alter von etwa 5 Jahren geeignet.

Die Matratzengröße für dieses Kinderbett ist 140 cm (Länge) x 70 cm (Breite) mit einer Dicke bis zu 12 cm.

Die niedrigste Position des Matratzenbodens ist die sicherste. Sie sollte stets verwendet werden, sobald Ihr Baby alt genug ist, aufrecht zu sitzen.

Achten Sie darauf, das Gitterbett in angemessener Entfernung von Vorhängen, Heizkörpern und Steckdosen aufzustellen.

Artikel wie Medikamente, Schnüre, Gummibänder, kleines Spielzeug oder ähnliches sollten sich stets außerhalb der Reichweite des Gitterbetts befinden.

Dieses Produkt entspricht den Normen BS EN 716, BS 8509.

Um Verletzungen beim Fallen zu vermeiden, sollte die Verwendung des Gitterbetts für dieses Kind eingestellt werden, sobald es in der Lage ist, alleine aus dem Bett zu klettern.

Die Dicke der gewählten Matratze darf eine innere Tiefe (von Matratzenoberfläche zu oberer Seitenkante) von 50 cm in der niedrigsten Position oder 20 cm in der höchsten Position des Lattenrosts nicht unterschreiten.

Das Bein des Gitterbetts besitzt eine Markierung dieser Höhe.

Falls Sie das Kind im Gitterbett unbeaufsichtigt lassen, achten Sie stets darauf, dass sich die klappbare Seite auf ihrer höchsten Position befindet.

Alle Beschläge sollten fest angezogen, regelmäßig überprüft und, wenn nötig, nachgezogen werden.

Schrauben und Schraubbolzen sollten nicht locker sein, da ein Körperteil des Kindes eingeklemmt werden oder Bekleidung (z. B. Schnüre, Halsketten, Bänder für Babyschnuller usw.) hängen bleiben kann. Dies könnte Erdrosselungsgefahr darstellen.

Das Gitter- / Kinderbett darf nur auf stabilem, waagrechttem Untergrund, von Steckdosen entfernt verwendet werden.

Verschieben Sie das Gitter- / Kinderbett niemals, wenn sich ein Kind darin befindet.

Zerlegen Sie das Produkt nach fertiger Montage nicht.

Ist ein Teil beschädigt, stellen Sie die Verwendung ein, bis der korrekte Ersatzteil von Mothercare bezogen wurde.

Übermäßiges Kauen kann zu Beschädigung führen und das Holz splintern.



## wartung

Ihr Gitter- / Kinderbett lässt sich mit einem feuchten Tuch reinigen. Wischen Sie es danach mit einem weichen sauberen Tuch trocken.

Verwenden Sie keine Scheuermittel, chlorbleiche-, alkoholhaltige oder Haushaltsreiniger, die Ammoniak enthalten.

Gehen Sie mit dem Möbelstück bei Handhabung und Verschieben vorsichtig um. Achtloser Umgang kann Holzmöbel beschädigen.

Holz ist ein Naturprodukt und dunkelt mit der Zeit etwas nach.

## kundendienst

Die Sorge für die Sicherheit Ihres Kindes tragen Sie.

Sollten Sie Probleme mit diesem Produkt haben oder Ersatzteile dafür benötigen, kontaktieren Sie bitte Ihr nächstgelegenes Mothercare-Geschäft.

# ΣΗΜΑΝΤΙΚΟ, ΝΑ ΦΥΛΑΣΣΕΤΑΙ ΓΙΑ ΜΕΛΛΟΝΤΙΚΗ ΑΝΑΦΟΡΑ ΔΙΑΒΑΣΤΕ ΠΡΟΣΕΚΤΙΚΑ

**ΠΡΟΕΙΔΟΠΟΙΗΣΗ!** ΓΙΑ ΤΗΝ ΑΠΟΤΡΟΠΗ ΠΤΩΣΕΩΝ, Η ΒΑΣΗ ΤΟΥ ΣΤΡΩΜΑΤΟΣ ΠΡΕΠΕΙ ΝΑ ΡΥΘΜΙΖΕΤΑΙ ΣΤΗ ΧΑΜΗΛΟΤΕΡΗ ΘΕΣΗ ΠΡΟΤΟΥ ΤΟ ΠΑΙΔΙ ΕΙΝΑΙ ΣΕ ΘΕΣΗ ΝΑ ΣΤΕΚΕΤΑΙ ΟΡΘΙΟ ΜΟΝΟ ΤΟΥ.

Οι οδηγίες χρήσης θα πρέπει να τηρούνται κατά γράμμα, προκειμένου να μην μειώνεται το επίπεδο ασφαλείας του προϊόντος. **ΠΡΟΕΙΔΟΠΟΙΗΣΗ!** Μην ξεχνάτε τον κίνδυνο πυρκαγιάς όταν η κούνια/κρεβάτι βρίσκεται κοντά στο τζάκι ή σε άλλες πηγές δυνατής φωτιάς, όπως οι ηλεκτρικές εστίες και οι εστίες γκαζιού.

**ΠΡΟΕΙΔΟΠΟΙΗΣΗ!** Μην χρησιμοποιείτε την κούνια/κρεβάτι αν λείπουν τμήματα ή είναι κατεστραμμένα, και χρησιμοποιείτε μόνο ανταλλακτικά εγκεκριμένα από τη Mothercare.

**ΠΡΟΕΙΔΟΠΟΙΗΣΗ!** Μην αφήνετε τίποτα μέσα στην κούνια/κρεβάτι, ή μην το τοποθετείτε κοντά σε άλλο αντικείμενο που θα μπορούσε να λειτουργήσει ως στήριγμα για το πόδι ή να προκαλέσει στραγγαλισμό ή ασφυξία. Για παράδειγμα σχοινιά, κορδόνια περσίδων ή κουρτινών κλπ.

**ΠΡΟΕΙΔΟΠΟΙΗΣΗ!** Μην χρησιμοποιείτε περισσότερα από ένα στρώματα στην κούνια. Χρησιμοποιείτε μόνο εγκεκριμένο από τη Mothercare στρώμα κούνιας και φροντίστε ώστε το κενό στις πλευρές να μην υπερβαίνει τα 3 εκ.

**ΠΡΟΕΙΔΟΠΟΙΗΣΗ!** Τα παιδιά συνήθως παίζουν, χοροπηδάνε και σκαρφαλώνουν στα κρεβάτια. Για το λόγο αυτό, το κρεβάτι δεν πρέπει να τοποθετείται πολύ κοντά σε άλλα έπιπλα ή παράθυρα αλλά κολλητά σχεδόν σε τοίχο ή σε απόσταση 30 εκ. ανάμεσα στον τοίχο και τη μία πλευρά του κρεβατιού.

**ΠΡΟΕΙΔΟΠΟΙΗΣΗ!** Μην τοποθετείτε το κρεβάτι του παιδιού σας κοντά σε εστίες θερμότητας, παράθυρα ή άλλα έπιπλα. Το πλάτος και το μήκος είναι προκαθορισμένα καθώς είναι σημαντικό τα κενά ανάμεσα στο στρώμα και τα πλαϊνά να μην υπερβαίνουν τα 3 εκ. Αυτό έχει ως σκοπό την ελαχιστοποίηση του κινδύνου να παγιδευτεί κάποιο άκρο του παιδιού στο κενό. Το πάχος του στρώματος είναι προκαθορισμένο ώστε να διασφαλίζεται ότι το βάθος της κούνιας υπερβαίνει τα 50 εκ. με τη βάση του στρώματος στη χαμηλότερη θέση, ώστε να ελαχιστοποιείται ο κίνδυνος άλματος ή πτώσης του παιδιού από την κούνια.

Οι κούνιες που μετατρέπονται σε κρεβάτι προορίζονται για χρήση από νεογέννητα μέχρι περίπου 5 ετών.

Το στρώμα που θα χρησιμοποιηθεί στην κούνια πρέπει να έχει μήκος 140 εκ. και πλάτος 70 εκ. ενώ το πάχος του πρέπει να φτάνει έως 12 εκ.

Η χαμηλότερη θέση της βάσης του στρώματος είναι η ασφαλέστερη, και πρέπει να χρησιμοποιείται μόλις το μωρό μπορεί να στέκεται όρθιο μόνο του.

Βεβαιωθείτε ότι η κούνια είναι τοποθετημένη σε ασφαλή απόσταση από κουρτίνες, θερμαντικά σώματα και πρίζες. Φυλάσσετε πάντα φάρμακα, κορδόνια, λάστιχα, μικρά παιχνίδια ή παρόμοια αντικείμενα μακριά από τη θέση της κούνιας. Το προϊόν πληροί τις προδιαγραφές των προτύπων BS 716, BS 8509

Για την αποτροπή τραυματισμών από πτώση, αν το παιδί μπορεί να στέκεται μόνο του ή να σκαρφαλώνει έξω από την κούνια, διακόψτε τη χρήση της.

Το πάχος του στρώματος που θα χρησιμοποιείται με αυτήν την κούνια δεν πρέπει να μειώνει το εσωτερικό βάθος (από την επιφάνεια του στρώματος στο πάνω μέρος του κάγκελου) σε λιγότερα από 50 εκ. με τη βάση σε χαμηλότερη θέση, ή στα 20 εκ. με τη βάση στην υψηλότερη θέση.

Στο πόδι της κούνιας, υπάρχει μία ένδειξη για το ύψος του στρώματος.

Αν αφήνετε το παιδί μόνο του στην κούνια, φροντίστε το κάγκελο να βρίσκεται στην υψηλότερη θέση.

Όλες οι συνδέσεις πρέπει να σφίγγονται σωστά, να ελέγχονται τακτικά και να σφίγγονται ξανά όταν χρειάζεται.

Οι βίδες και οι κοχλίες δεν πρέπει να είναι χαλαρά γιατί ένα παιδί μπορεί να πιέσει μέρη του σώματος ή να μαγκωθούν τα ρούχα του (π.χ. κορδόνια, κολιέ, κορδέλες για μωρά-κούκλες κ.λπ.) Υπάρχει κίνδυνος στραγγαλισμού.

Η κούνια/κρεβάτι πρέπει να χρησιμοποιείται μόνο σε στεγνή, σταθερή και επίπεδη επιφάνεια μακριά από ηλεκτρικές πρίζες.

Ποτέ μην μετακινείτε την κούνια/κρεβάτι ενώ βρίσκεται μέσα το παιδί.

Μετά τη συναρμολόγηση, να μην αποσυναρμολογείται.

Σε περίπτωση που λείπει ή έχει καταστραφεί οποιοδήποτε εξάρτημα, μην χρησιμοποιείτε την κούνια μέχρι να προμηθευτείτε το σωστό ανταλλακτικό από τη Mothercare.

Το υπερβολικό μάσημα μπορεί να καταστρέψει το ξύλο και να δημιουργήσει σκλήθρες.

## Φροντίδα του προϊόντος

Για να καθαρίσετε την κούνια/κρεβάτι, σκουπίστε με ένα νωπό πανί και στη συνέχεια περάστε την με ένα στεγνό μαλακό πανί. Μην χρησιμοποιείτε προϊόντα που περιέχουν σκληρά χημικά, χλωρίνη, οινόπνευμα ή αμμωνία.

Να είστε προσεκτικοί όταν αγγίζετε ή μετακινείτε το προϊόν. Ο απρόσεκτος χειρισμός μπορεί να προκαλέσει ζημιά στα ξύλινα έπιπλα.

Το ξύλο είναι φυσικό υλικό, επομένως ενδέχεται το χρώμα να σκουρύνει με το χρόνο.

## εξυπηρέτηση πελατών

Η ασφάλεια του παιδιού σας είναι δική σας ευθύνη.

Αν έχετε πρόβλημα με αυτό το προϊόν ή χρειάζεστε οποιαδήποτε ανταλλακτικά, απευθυνθείτε στο πλησιέστερο κατάστημα Mothercare.

# PENTING, SIMPAN SEBAGAI RUJUKAN DI KEMUDIAN HARI: BACA DENGAN SAKSAMA

PERINGATAN! AGAR TIDAK TERJATUH, DASAR KASUR COT HARUS DISESUAIKAN KE POSISI TERENDAH SEBELUM ANAK DAPAT DUDUK.

Panduan pengguna ini harus diikuti secara mendetail untuk memastikan fitur-fitur keselamatan pada tempat tidur cot tidak diabaikan.

PERINGATAN! Waspada risiko dari api langsung dan sumber panas lainnya, seperti api dari bilah listrik, api dari gas, dll. di sekitar cot/tempat tidur.

PERINGATAN! Jangan gunakan cot/tempat tidur jika ada komponen yang patah, rusak atau hilang, komponen pengganti yang disetujui dapat diperoleh dari Mothercare.

PERINGATAN! Jangan biarkan apa pun di cot/tempat tidur, atau mletakkannya dekat produk lainnya yang dapat menjadi tempat pijakan kaki atau menimbulkan bahaya sesak napas atau tercekik. Misalnya tali, tali tirai/gorden, dll.

PERINGATAN! Jangan gunakan lebih dari satu kasur di cot. Hanya gunakan kasur cot Mothercare yang direkomendasikan, pastikan bahwa celah di sisi dan bagian ujung tidak lebih dari 30mm.

PERINGATAN! Anak-anak kemungkinan bermain, melompat, dan memanjat di atas tempat tidur, karena itulah tempat tidur anak tidak boleh diletakkan terlalu dekat dengan mebel lain atau jendela, dan harus diletakkan menempel pada dinding atau memiliki celah sebesar 300mm antara dinding dan sisi tempat tidur.

PERINGATAN! Jangan letakkan tempat tidur anak ini di dekat sumber panas, jendela dan mebel lainnya.

Lebar dan panjang telah ditetapkan karena merupakan hal penting bahwa celah antara kasur dan sisi serta ujung cot tidak melebihi 30mm. Hal ini untuk memperkecil risiko anggota tubuh anak terjepit pada celah itu.

Ketebalan kasur telah ditetapkan untuk memastikan bahwa kedalaman cot lebih dari 500mm dengan dasar kasur di posisi bawah untuk memperkecil risiko anak memanjat atau terjatuh dari cot.

Cot yang diubah menjadi tempat tidur dimaksudkan untuk anak bayi baru lahir hingga lebih kurang usia 5 tahun.

Ukuran kasur yang akan digunakan pada tempat tidur anak adalah panjang 1.400 mm kali lebar 700 mm dan ketebalan hingga 120 mm.

Posisi terendah dasar kasur adalah yang paling aman, dan harus digunakan segera setelah bayi cukup umur untuk duduk.

Pastikan bahwa cot diletakkan pada jarak yang sepatutnya dari gorden, pemanas dan sumber listrik.

Selalu jauhkan obat-obatan, tali, karet, mainan berukuran kecil atau barang-barang kecil serupa dari posisi cot.

Produ sesuai dengan BS EN 716, BS 8509

Untuk mencegah cedera akibat terjatuh, jika anak dapat memanjat cot, cot tidak boleh digunakan lagi untuk anak tersebut.

Ketebalan kasur yang dipilih tidak boleh mengurangi kedalaman internal (dari permukaan kasur ke bagian atas sisi) hingga kurang dari 500mm dengan bagian dasar dalam posisi terendah atau 200mm dengan bagian dasar dalam posisi tertingginya.

Kaki cot memiliki tanda yang menunjukkan tinggi ini.

Jika Anda meninggalkan anak tanpa pengawasan di dalam cot, selalu pastikan bahwa sisi yang dapat diangkat berada dalam posisi tertinggi.

Semua sambungan perakitan harus dikencangkan dengan benar, diperiksa secara rutin dan jika perlu dikencangkan kembali. Sekrup dan baut tidak boleh longgar karena anak dapat menggenggam bagian dari sekrup atau baut, atau pakaian (msl. tali, kalung, pita untuk dot bayi, dll.) dapat tersangkut. Bisa terjadi bahaya tercekik.

Cot/tempat tidur harus digunakan pada permukaan yang rata dan stabil, jauh dari stop kontak listrik.

Jangan pernah memindahkan cot/tempat tidur dengan anak berada di dalamnya.

Jangan bongkar setelah dirakit.

Jika ada komponen yang rusak, hentikan penggunaan hingga komponen pengganti yang tepat diperoleh dari Mothercare.

Menggigitnya secara berlebihan dapat merusak kayu dan menyebabkan patah dalam serpihan.

## perawatan produk anda

Cot/tempat tidur Anda dapat dibersihkan dengan mengusapkan kain lembap dan mengeringkannya dengan kain bersih yang lembut.

Jangan gunakan bahan abrasif, pemutih, alkohol atau semir rumah tangga berbasis amonia.

Berhati-hati saat penanganan atau memindahkannya. Penanganan yang tidak hati-hati dapat merusak mebel kayu.

Kayu adalah bahan alamiah, warnanya akan menjadi gelap seiring bertambahnya waktu.

## layanan pelanggan

Keselamatan anak Anda adalah tanggung jawab Anda.

Jika Anda ada masalah dengan produk ini atau membutuhkan suku cadang pengganti, silakan menghubungi toko Mothercare Anda yang terdekat.

# 중요, 이후 참고를 위해 보관: 숙지 필수

경고! 추락을 방지하기 위해, 침대 매트리스 베이스는 아이가 앉기 시작하기 전에 가장 낮은 위치로 조정되어야 합니다.

유아용 침대의 안정성 기능을 확보하기 위해서는 이 사용자 설명서가 준수되어야 합니다.

경고! 보호되지 않는 불이나 전기 난방기, 가스 난방 등의 열원이 침대 근처에 위치하는 위험합니다.

경고! 침대의 일부가 파손, 마소 손상, 분실된 경우에는 Mothercare에서 구입한 정확한 예비 부품으로 교체될 때까지, 사용하지 마십시오.

경고! 침대 안에는 완구를 비롯한 어떠한 것도 놓지 마십시오. 침대 디딤판으로 사용될 수 있는 다른 물건 근처에 위치시키지 마십시오. 질식 또는 목을 조를 위험이 있는 물건을 치워 주십시오. 이러한 위험 물건으로는 줄, 블라인드/커튼줄 등이 있습니다.

경고! 유아용 침대에는 하나 이상의 매트리스를 사용하지 마십시오. 권장되는 Mothercare 유아용 침대 매트리스만 사용하여, 측면과 끝부분에서의 간격이 30mm를 초과하지 않도록 하십시오.

경고! 아이들은 침대 위에서 장난, 뛰기, 구르기, 오르기 등 할 수 있습니다. 그러므로 아이의 침대는 다른 가구나 창문에 너무 가까이 위치시키지 않아야 하며, 침대는 벽면에 완전히 밀착시키거나, 벽면과 침대 측면의 간격이 300mm가 되어야 합니다.

경고! 아이의 침대를 화염원, 창문, 다른 가구 근처에 위치시키지 마십시오.

너비 및 길이가 지정되어 있습니다. 왜냐하면 유아용 침대의 매트리스와 측면/끝부분의 간격은 30mm를 초과하지 않는 것이 중요하기 때문입니다. 이를 통해 아이들의 팔다리가 이 틈에 끼이는 위험을 최소화할 수 있습니다.

매트리스 베이스가 가장 낮은 위치의 상태에서 유아용 침대의 깊이는 500mm 이상이 되도록 하여 아이들이 침대에 기어오르거나 떨어지는 위험을 방지할 수 있기 때문에 매트리스 두께는 지정되어 있습니다.

전용 침대로 변환되는 이 유아용 침대는 신생아에서 약 5세까지의 유아용으로 제작되었습니다.

아이 침대로 사용되는 매트리스 크기는 길이 1400 mm, 너비 700 mm wide 최대 높이 120 mm입니다. 매트리스 베이스의 가장 낮은 위치가 가장 안전하며, 아기가 앉을 수 있게 되면 이 위치가 사용되어야 합니다. 유아용 침대는 커튼, 히터, 전원 소켓에서 적절히 떨어지도록 위치시켜야 합니다.

의약품, 실, 고무줄, 소형 완구 또는 유사한 소형 물건이 침대의 어떠한 위치에서도 아기의 손에 닿지 않도록 해 주십시오.

제품은 BS EN 716, BS 8509, 를 준수합니다

아이가 침대에 혼자 올라갈 수 있게 되면 추락으로 부상이 발생할 수 있으므로, 이러한 아이에게는 이 침대를 사용하지 마십시오.

선택한 매트리스 두께가 베이스의 가장 낮은 위치에서의 침대 내부 깊이(매트리스 표면에서 측면 상단까지의 길이)을 500mm 미만, 베이스의 가장 높은 위치에서의 200mm 미만으로 만들지 않아야 합니다.

침대의 다리는 이 높이를 나타내는 표시가 있습니다.

보호자 없이 아이를 혼자 침대에 두는 경우에는, 드롭사이드가 가장 높은 위치에 있는지를 확인해 주십시오.

모든 조립 장착상태는 적절히 견고해야 하며, 정기적으로 점검하여 필요한 경우 다시 조아 주어야 합니다.

아이가 신체의 일부 또는 옷(아기인형의 실, 목걸이, 리본 등)이 끼일 수 있으므로, 모든 스크류와 볼트는 헐거워지지 않아야 합니다. 목을 조를 위험이 있습니다.

침대는 수평의 안정적인 표면 위에서 사용되어야 하며, 전기 소켓에서 멀리 하십시오.

침대 안에 아이를 넣은 채로 이동하지 마십시오.

조립된 이후에는 해체하지 마십시오.

제품의 일부가 손상된 경우, Mothercare에서 구입한 정확한 예비 부품으로 교체될 때까지, 사용하지 마십시오. 과도하게 씹는 경우에는 목재에 손상을 줄 수 있으며, 파편이 만들어질 수 있습니다.

## 제품 관리

침대는 물에 적신 축축한 천으로 닦고, 마른 천으로 습기를 제거하는 방식으로 청소하시면 됩니다.

연마, 표백, 알코올, 암모니아 소재의 가정용 광택제를 사용하지 마십시오.

다루거나 이동시키는 경우 주의해 주십시오. 부주의하게 다루는 경우 목재 가구에 손상을 입힐 수 있습니다.

목재는 천연소재이며, 시간이 지남에 따라 색상이 짙어지게 됩니다.

## 고객 관리

자녀에 대한 안전은 부모의 책임입니다.

제품에 문제가 있거나 부품 교체가 필요한 경우, 가까운 Mothercare 대리점으로 연락해 주십시오.

# 重要，妥善保存以备日后参考：仔细阅读

警告！为了防止跌倒，在孩子能够坐起来前，应将婴儿床的床垫底座调到最低位置。

必须遵循用户指南中的详细介绍，以确保婴儿床的安全功能不受影响。

警告！注意本婴儿床/床附近的明火和其他热源如电动火棒和煤气取暖器等隐患。

警告！如果婴儿床/床的任何部分已损坏、撕裂或缺失，请不要再使用，可从 Mothercare 处获得经认可的备件。

警告！不要把任何东西如玩具留在婴儿床/床里，或把婴儿床/床放在靠近其他产品的地方，这可形成立足点或存在被窒息或扼勒的风险。如绳带、百叶窗/窗帘等

警告！婴儿床的床垫不要超过一个。仅使用建议的 Mothercare 婴儿床床垫，确保床与床垫在两侧和两端的间隔不超过30毫米。

警告！宝宝可能会在床上玩、弹、跳和攀爬，因此婴儿床不要放在与其他家具或窗户太近的地方，也不要放得太靠近墙壁，或者是床边与墙壁之间的间隔要有300毫米。

警告！不要把宝宝的床放在靠近热源、窗户和其他家具的地方。

宽度和长度是指定的，床垫与床在两侧和两端的间隔不超过30毫米是很重要的。这是为了尽量减少宝宝的肢体被困在中间的风险。床垫的厚度已被指定，以确保床的深度比床垫底座在较低位置时的距离超过500毫米，以尽量减少宝宝攀爬或跌落的风险。

从婴儿床到床的转换是从出生起到最久约5年。

孩子的床所用的床垫是长1400毫米，宽700毫米，厚度最大120毫米。

床垫底座的位置越低越安全，尽快在宝宝能坐起来时就使用。

确保婴儿床放在窗帘、加热器和电源点的合理距离处。

始终将药物、绳线、橡皮圈、小玩具或类似小物品放在婴儿床够不到的地方了。

本产品符合 BS EN 716, BS 8509 的标准

为了防止跌倒受伤，如果能够爬出婴儿床，宝宝将不再适合使用婴儿床。

所选的床垫的厚度不得减少当底座在最低位置时内部深度（从床垫表面到侧面顶部）少于500毫米，或者当底座在最高位置时少于200毫米。

床腿上有标记表明此高度。

如果在无人监看的情况下把宝宝留在婴儿床内，请确保侧拉边是在最高的位置。

正确拧紧所有组装接头，定期检查并在必要时重新拧紧。

螺钉和螺栓不得松开，因为宝宝可能会挤出部分的身体或衣物（如绳子、项链、橡皮奶嘴挂绳等），这可能会被挂住。存在被勒的危险。

本婴儿床/床必须在平稳的表面上使用，并远离电源插头。

宝宝在上面时，不要移动此婴儿床/床。

一旦组装不要拆卸。

如果任何部分已损坏，没有从 Mothercare 处获得正确的零部件前不要使用。

过多咀嚼可能会损坏木材和导致小尖片的产生。

## 照护您的产品

您的婴儿床/床可用湿布擦拭，然后用干净的软布干燥

不要使用磨粒、漂白剂、酒精或含氨的家用抛光蜡。

处理或移动时请小心。不小心处理可能会损坏木制家具

木材是一种天然材料，颜色会日渐变暗。

## 客户服务

您孩子的安全是您的责任。

如果产品有问题或您需要更换零件，请联系离您最近的 Mothercare 商店。

# WAŻNE, ZACHOWAĆ NA PRZYSZŁOŚĆ: PRZECZYTAĆ UWAŻNIE.

**OSTRZEŻENIE!** ABY ZAPOBIEC UPADKOM, PODSTAWA MATERACA POWINNA ZOSTAĆ UMIESZCZONA W NAJNIŻSZEJ POZYCJI W ŁÓŻECZKU, ZANIM DZIECKO ZACZNIE SIEDZIEĆ.

Należy postępować zgodnie z niniejszą instrukcją użytkowania, tak by nie ryzykować zmniejszenia bezpieczeństwa produktu.

**OSTRZEŻENIE!** Należy uważać na ryzyko związane ze znajdującym się w pobliżu łóżeczka otwartym ogniem i innymi źródłami dużego ciepła, takimi jak grzejniki elektryczne, kominki gazowe itp.

**OSTRZEŻENIE!** Nie używać łóżeczka, jeżeli którakolwiek część jest zepsuta, zniszczona, rozerwana albo jej brakuje; odpowiednie części zapasowe można otrzymać od Mothercare.

**OSTRZEŻENIE!** Nie zostawiać niczego w łóżeczku ani nie umieszczać go blisko innego produktu, który mógłby zapewnić oparcie dla stóp i spowodować ryzyko uduszenia czy zadziergnięcia. Na przykład sznurki, linki od zasłon itp.

**OSTRZEŻENIE!** Nie używać więcej niż jednego materaca w łóżeczku. Stosować wyłącznie materace zalecane przez Mothercare; pilnować, żeby szczelina między materacem a bokami/końcami łóżeczka nie przekraczała 30 mm.

**OSTRZEŻENIE!** Dzieci będą zapewne bawić się, skakać, podskakiwać i wspinać się na łóżko, więc nie należy stawiać go zbyt blisko innych mebli ani okien; powinno stać albo przy samej ścianie, albo co najmniej 300 mm od ściany.

**OSTRZEŻENIE!** Nie stawiać tego łóżeczka dziecięcego w pobliżu źródeł ciepła, okien ani innych mebli.

Szerokość i długość zostały określone, ponieważ to ważne, by żeby szczelina między materacem a bokami/końcami łóżeczka nie przekraczała 30 mm. Chodzi o to, aby nóżki czy rączki dziecka nie uwięzły w szczelinie. Określono głębokość materaca, tak aby głębokość łóżeczka wynosiła co najmniej 500 mm przy podstawie ustawionej w najniższym położeniu, by zminimalizować ryzyko, że dziecko wespnie się na górę lub wypadnie z łóżeczka.

Łóżeczka dziecięce, które można zamienić w zwykłe łóżka, są przewidziane dla dzieci od urodzenia do ok. 5 lat.

Materac używany do łóżka dziecięcego powinien mieć 1400 mm długości, 700 mm szerokości i do 120 mm grubości.

Najbezpieczniej jest ustawienie podstawy materaca w najniższym punkcie; należy z niego korzystać, jak tylko dziecko zacznie siadać.

Należy dopilnować, aby łóżeczko stało w rozsądnej odległości od zasłon, grzejników i gniazdek elektrycznych.

Leki, sznurki, gumki, małe zabawki i podobne małe przedmioty należy zawsze trzymać poza zasięgiem dziecka w łóżeczku.

Produkt zgodny z normami BS EN 716, BS 8509

Aby zapobiec obrażeń wskutek upadku, kiedy dziecko jest w stanie samo wyjść z łóżeczka, łóżeczko nie powinno być już dla tego dziecka używane.

Należy stosować materac takiej grubości, aby wewnętrzna głębokość łóżeczka (od powierzchni materaca do górnej powierzchni boku) wynosiła co najmniej 500 mm przy podstawie ustawionej w najniższym położeniu, a co najmniej 200 mm przy podstawie ustawionej w najwyższym położeniu.

Na nodze łóżeczka jest znacznik wskazujący tę wysokość.

Jeżeli dziecko pozostaje bez opieki w łóżeczku, jego strona ruchoma musi znajdować się w najwyższym położeniu. Wszelkie połączenia montażowe należy dobrze docisnąć/dokręcić, regularnie sprawdzać i w razie potrzeby ponownie dociskać.

Śruby i wkręty nie powinny być luźne - dziecko mogłoby wcisnąć część ciała lub ubrania (tasiemki i sznurówki, naszyjniki, wstążki lalek) i zaczepić się o nie. Zachodziłoby ryzyko uduszenia.

Łóżeczko/łóżko należy ustawić na płaskim, stabilnym podłożu, z dala od gniazd elektrycznych.

Nigdy nie przenosić łóżeczka/łóżka wraz z dzieckiem.

Po złożeniu nie rozkładać ponownie na części.

Jeśli którakolwiek część jest zepsuta, należy zaprzestać używania produktu do czasu otrzymania odpowiedniej części zapasowej od Mothercare.

Znaczne podgryzanie drewna przez dziecko może doprowadzić do powstania drzazg.



## pależy dbać o produkt

Łóżeczko/łóżko można wyczyścić, wycierając go wilgotną ściereczką i susząc miękką, czystą szmatką.

Nie używać środków żrących, wybielaczy i środków do polerowania na bazie alkoholu lub amoniaku.

Zwracać szczególną uwagę podczas przenoszenia. Nieostrożne obchodzenie się z drewnianym meblem może spowodować jego uszkodzenie.

Drewno to materiał naturalny, kolor z czasem ściemnieje.

## obsługa klienta

Bezpieczeństwo Twojego dziecka zależy od Ciebie.

W razie problemów z tym produktem albo potrzeby zakupienia części zamiennych, prosimy skontaktować się z najbliższym sklepem Mothercare.

# IMPORTANTE, MANTENHA PARA REFERÊNCIA FUTURA: LEIA COM ATENÇÃO

ADVERTÊNCIA! PARA PREVENIR QUEDAS, A BASE DE COLCHÃO DO BERÇO DEVE SER AJUSTADA NA POSIÇÃO MAIS BAIXA ANTES DA CRIANÇA SENTAR.

Este guia do usuário deve ser seguido minuciosamente para assegurar que os recursos de segurança do berço/cama não sejam comprometidos.

ADVERTÊNCIA! Cuidado com o risco oferecido por fogo e outras fontes de calor forte, tais como aquecedores elétricos, aquecedores a gás, etc., próximos ao berço/cama.

ADVERTÊNCIA! Não use o berço/cama se qualquer parte estiver quebrada, danificada, rompida ou faltando. Peças de reposição aprovadas podem ser obtidas junto à Mothercare.

ADVERTÊNCIA! Não deixe nada no berço/cama e não o coloque próximo a outro produto que possa servir de apoio para os pés ou que ofereça perigo de asfixia ou estrangulamento. Por exemplo: cordas, puxadores de persianas, cortinas, etc.

ADVERTÊNCIA! Não use mais de um colchão no berço. Só use o colchão para berço Mothercare recomendado, verifique se o espaço nas laterais e extremidades não ultrapassa 30 mm.

ADVERTÊNCIA! As crianças gostam de brincar, pular, saltar e subir em camas, portanto a cama da criança não deve ser posicionada muito próxima de outros móveis ou janelas, e deve ser colocada rente a qualquer parede ou ter um espaço de 300 mm entre a parede e a lateral da cama.

ADVERTÊNCIA! Não coloque a cama da criança perto de fontes de calor, janelas e outros móveis.

A largura e o comprimento são especificados porque é importante que os espaços entre o colchão e as laterais e as extremidades do berço não ultrapassem 30 mm. Isto serve para minimizar o risco de alguma parte do corpo da criança ficar presa no espaço. A espessura do colchão foi especificada para assegurar que a profundidade do berço seja maior que 500 mm com a base do colchão na posição mais baixa, para minimizar o risco da criança subir ou cair para fora do berço.

Os berços que se convertem em cama são adequados desde o nascimento até aproximadamente os 5 anos.

O tamanho do colchão a ser usado com a cama infantil é 1.400 mm de comprimento por 700 mm de largura e até 120 mm de espessura.

A posição mais baixa da base do colchão é a mais segura, e deve ser usada assim que o bebê conseguir sentar. Certifique-se de colocar o berço a uma distância razoável de cortinas, aquecedores e pontos de eletricidade.

Sempre mantenha medicamentos, cordas, elásticos, brinquedos pequenos ou itens pequenos similares fora do alcance de qualquer posição do berço.

O produto está em conformidade com BS EN 716, BS 8509

Para prevenir lesões por quedas, se a criança consegue sair do berço ele não deve mais ser usado para essa criança.

A espessura do colchão escolhido não deve reduzir a profundidade interna (da superfície do colchão ao topo da lateral) para menos de 500 mm com a base na posição mais baixa, ou 200 mm com a base na posição mais alta.

A perna do berço tem uma marca indicando esta altura.

Se você deixar a criança no berço sem vigiá-la, sempre verifique se o lado que abre está na posição mais alta.

Todos os mecanismos de montagem devem ser apertados corretamente, verificados regularmente e reapertados conforme necessário.

Parafusos e grampos não devem ficar frouxos, pois a criança pode prender alguma parte do corpo ou de acessórios (como fios, laços, cordas de chupetas, etc.). Isso pode gerar perigo de estrangulamento.

O berço/cama deve ser usado em uma superfície plana e estável, longe de tomadas elétricas.

Não mova o berço/cama com uma criança sobre ele.

Uma vez montado, não desmonte.

Se qualquer peça estiver danificada, interrompa o uso até a peça de reposição correta ter sido obtida junto à Mothercare.

Mordidas em excesso podem danificar a madeira e gerar lascas.

## cuidados com o seu produto

Seu berço/cama pode ser limpo com um pano úmido e seco com um pano limpo macio.

Não use abrasivos, alvejante, álcool ou lustra-móveis domésticos à base de amônia.

Tome cuidado ao manusear ou mover. O manuseio inadequado pode danificar móveis de madeira. A madeira é um material natural; sua cor escurece com o tempo.

## assistência ao cliente

Você é responsável pela segurança da criança.

se há um problema com este produto, ou se você necessita peças de reposição, contate a loja Mothercare mais próxima.

# ВАЖНО: СОХРАНЯЙТЕ ДЛЯ БУДУЩИХ СПРАВОК - ВНИМАТЕЛЬНО ПРОЧИТАЙТЕ

**ВНИМАНИЕ!** ВО ИЗБЕЖАНИЕ ПАДЕНИЙ, ОСНОВАНИЕ КРОВАТКИ ДЛЯ МАТРАСА ДОЛЖНО БЫТЬ УСТАНОВЛЕНО В САМОЕ НИЖНЕЕ ПОЛОЖЕНИЕ, ПРЕЖДЕ ЧЕМ РЕБЕНОК НАЧНЕТ САМОСТОЯТЕЛЬНО СИДЕТЬ.

Необходимо соблюдать все инструкции данного руководства пользователя для гарантии обеспечения полной безопасности этой детской кроватки.

**ВНИМАНИЕ!** Не забывайте о риске открытого огня и других источниках мощного обогрева, таких как электрические и газовые камины и др., не устанавливайте колыбель/детскую кроватку в непосредственной близости от них.

**ВНИМАНИЕ!** Не используйте колыбель/кроватку, если какие-либо ее части сломаны, изношены или потеряны, утвержденные запасные части для замены могут быть заказаны у фирмы Mothercare.

**ВНИМАНИЕ!** Не оставляйте в колыбеле/кроватке никакие вещи и не помещайте кроватку рядом с предметами, в которые могут запутаться ножки ребенка или которые могут представлять опасность удушья или давления, например, веревки, шнуры штор/гардин и др.

**ВНИМАНИЕ!** Не используйте в кроватке более одного матраса. Используйте для кроватки только рекомендованный фирмой Mothercare матрас, зазоры между краями матраса и стенками/спинками кроватки не должны превышать 30мм.

**ВНИМАНИЕ!** Дети любят играть, подпрыгивать, прыгать и забираться на кровати, поэтому детская кроватка не должна устанавливаться слишком близко к другой мебели или к окнам; кроватку следует устанавливать либо вплотную к стене, или оставлять между стеной и боковой стороной кроватки зазор 300мм.

**ВНИМАНИЕ!** Не устанавливайте эту детскую кроватку около источников обогрева, окон и другой мебели.

Ширина и длина матраса указываются для того, чтобы зазоры между краями матраса и боковыми сторонами/спинками кроватки не превышали 30мм. Это необходимо для минимизации риска застревания рук и ног ребенка в зазоре.

Толщина матраса указывается для того, чтобы глубина кроватки составляла более чем 500мм при установке основания матраса в самое нижнее положение, это обеспечивает минимизацию риска вылезания или выпадения ребенка из кроватки.

Колыбели, трансформируемые в кроватку, предназначены для детей, начиная с рождения, и приблизительно до 5 лет. Размеры матраса, который должен использоваться для детской кроватки: 1400мм (длина) x 700мм (ширина) x не более 120мм (толщина).

Самое безопасное положение матраса - это самое нижнее положение, матрас должен быть установлен в самое нижнее положение, как только ребенок сможет самостоятельно сидеть.

Убедитесь в том, что кроватка установлена на достаточном расстоянии от штор, обогревателей и штепсельных розеток. Всегда держите лекарства, веревки, резинки, игрушки маленького размера или аналогичные маленькие предметы вне досягаемости ребенка из любого места кроватки.

Продукт соответствует стандартам BS EN 716, BS 8509

Для предотвращения травм в результате падения, как только ребенок сможет самостоятельно вылезать из кроватки, ее не следует больше использовать для этого ребенка.

Толщина выбранного матраса не должна уменьшать внутреннюю глубину кроватки (от поверхности матраса до верха боковин) менее чем до 500мм при установке основания матраса в самое нижнее положение, или до 200мм при установке основания матраса в самое верхнее положение.

На ножке кроватки имеется маркировка этой высоты.

Если ребенок оставляется в кроватке без присмотра, всегда проверяйте, чтобы опускаемая боковина всегда была поднята в самое верхнее положение.

Все крепежные элементы должны быть надлежащим образом затянуты, регулярно проверяйте затяжку крепежных элементов и перезатягивайте их по мере необходимости.

Все винты и болты должны быть надежно затянуты, т.к. в случае их ослабления существует риск защемления частей тела или одежды ребенка (например, тесемок, цепочек, лент для сосок-пустышек и др.), что представляет опасность удушья.

Колыбель/детская кроватка должна устанавливаться на ровную и устойчивую поверхность, вдали от электрических розеток.

Никогда не переставляйте колыбель/детскую кроватку, когда в ней находится ребенок.

После сборки кроватки ее не следует разбирать.

В случае поломки какой-либо части, прекратите использовать, пока не будет получена требуемая запасная часть от фирмы Mothercare.

Чрезмерное кусание бортиков кроватки может повредить дерево и привести к образованию щербин.

## уход за изделием

Колыбель/детскую кроватку можно протирать влажной тряпкой и затем насухо мягкой чистой тряпкой.

Не используйте абразивные, содержащие отбеливатели, спирт или аммоний бытовые полироли.

Соблюдайте меры предосторожности, когда переставляете или передвигаете мебель. При неосторожном обращении можно повредить деревянную мебель.

Дерево является натуральным материалом, его цвет будет со временем темнеть.

## забота о клиенте

**Вы отвечаете за безопасность вашего ребенка.**

В случае возникновения каких-либо проблем с этим продуктом, или если вам потребуются запасные части для замены, пожалуйста, обращайтесь в ваш ближайший магазин фирмы Mothercare.

# IMPORTANTE, GUARDAR PARA FUTURAS CONSULTAS: LEER DETENIDAMENTE

¡ADVERTENCIA! A FIN DE EVITAR CAÍDAS, EL SOMIER DE LA CUNA DEBE COLOCARSE EN LA POSICIÓN MÁS BAJA ANTES DE QUE EL NIÑO PUEDA SENTARSE POR SÍ SOLO.

Se deben seguir minuciosamente estas instrucciones a fin de que las características de seguridad de la cuna-cama no se vean perjudicadas. ¡ADVERTENCIA! Las chimeneas y otras fuentes de calor intenso, como estufas eléctricas o de gas, etc., que se encuentren cerca de la cuna/cama pueden suponer un peligro.

¡ADVERTENCIA! No utilice la cuna/cama si alguna de las piezas está rota, dañada o si falta alguna pieza; puede adquirir piezas de repuesto aprobadas en Mothercare.

¡ADVERTENCIA! No deje ningún objeto dentro de la cuna/cama ni coloque la misma cerca de otro objeto que pueda ofrecer un punto de apoyo o que pueda suponer un riesgo de asfixia o estrangulación, por ejemplo, cordeles, cuerdas de persianas o cortinas, etc.

¡ADVERTENCIA! No ponga más de un colchón en la cuna. Utilice únicamente el colchón Mothercare para cunas recomendado; asegúrese de que el espacio libre alrededor del colchón no sea superior a 30 mm.

¡ADVERTENCIA! Los niños suelen jugar o saltar en las camas, o trepar por ellas; por ese motivo la cama del niño no se debe colocar demasiado cerca de otros muebles ni de ventanas, y se debe colocar pegada a la pared o con una separación de 300 mm entre la pared y el lateral de la cama.

¡ADVERTENCIA! No coloque esta cama infantil cerca de fuentes de calor, ventanas ni de otros muebles.

El ancho y el largo se especifican porque es importante que los espacios libres entre el colchón y los laterales y extremos de la cuna no superen los 30 mm a fin de reducir el riesgo de que una de las extremidades del niño quede atrapada en esos espacios libres.

Se especifica la altura del colchón para garantizar que la profundidad de la cuna sea superior a 500 mm con el somier en la posición más baja a fin de reducir el riesgo de que el niño se caiga o salga de la cuna.

Las cunas que se transforman en camas están diseñadas para niños desde su nacimiento hasta los 5 años de edad aproximadamente. El tamaño del colchón que se debe usar con la cama infantil es: 1.400 mm de largo por 700 mm de ancho y hasta 120 mm de altura.

La posición más baja del somier es la más segura y se debe usar tan pronto como el bebé pueda sentarse sin ayuda.

Asegúrese de que la cuna se encuentre a una distancia razonable de cortinas, aparatos de calefacción y enchufes eléctricos.

No deje nunca medicamentos, cordeles, elásticos, juguetes pequeños ni objetos pequeños de otro tipo al alcance del niño desde cualquier lugar de la cuna.

Este artículo cumple con las normas BS EN 716, BS 8509

Para evitar lesiones a causa de caídas, se debe dejar de usar la cuna cuando el niño pueda salir de ella sin ayuda.

La altura del colchón que se use no debe reducir la profundidad interna (la distancia desde la superficie del colchón hasta lo alto del lateral) a menos de 500 mm con el somier en su posición más baja, o a menos de 200 mm con el somier en la posición más alta.

La pata de la cuna tiene una marca que indica esta altura.

Si deja al niño en la cuna sin supervisión, asegúrese de que el lateral deslizante se encuentre en su posición más alta.

Las piezas de ensamblaje se deben ajustar debidamente, inspeccionar con regularidad y reajustar cuando sea necesario.

Los tornillos y las tuercas no deben dejarse flojos para evitar que prendas o partes del cuerpo del niño se enganchen o se pillen (p. ej. cordeles, collares, el cordón del chupete, etc.). Esto podría suponer un riesgo de estrangulamiento.

La cuna/cama se debe usar sobre una superficie uniforme y estable, lejos de enchufes eléctricos.

No mueva la cuna/cama con el niño dentro.

Una vez ensamblado el artículo, no se debe desmontar.

Si se daña alguna pieza, deje de usar el artículo hasta que Mothercare le suministre la pieza de repuesto apropiada.

Las mordeduras pueden dañar la madera y crear astillas.

## cuidado del artículo

Para limpiar la cuna/cama puede utilizar un trapo húmedo y luego secarla con un trapo limpio y suave.

No utilice productos de limpieza abrasivos ni con lejía, alcohol o amoníaco.

Tenga cuidado al manipular o mover el artículo. Una manipulación inadecuada puede dañar los muebles de madera. La madera es un material natural y su color se oscurece con el tiempo.

## atención al cliente

La seguridad de su hijo es su responsabilidad.

si encuentra algún problema con este artículo o necesita piezas de repuesto, póngase en contacto con su tienda Mothercare más cercana.

# สำคัญ เก็บไว้สำหรับการอ้างอิงในอนาคต กรุณาอ่านอย่างรอบคอบ

คำเตือน! เพื่อป้องกันเด็กจากการลื่นล้ม พื้นเบาะที่นอนของเปลเด็กควรจะถูกปรับไปที่ตำแหน่งต่ำสุดก่อนที่เด็กสามารถจะนั่งได้ โปรดทำตามคำแนะนำในคู่มือผู้ใช้น้อย่างเข้มงวดเพื่อความปลอดภัยในการใช้เปลเด็ก

คำเตือน! โปรดระวังอันตรายจากกองไฟและแหล่งความร้อนอื่นๆ อย่างเช่นกองไฟจากกราวไฟฟ้า กองไฟจากแก๊ส ฯลฯ เมื่ออยู่ใกล้ๆกับเปล/เตียง

คำเตือน! อย่าใช้เปล/เตียงหากมีชิ้นส่วนบางส่วนเสียหาย ชั่วร้ายหรือหาย คุณสามารถจะขอชิ้นส่วนที่ได้รับอนุญาตแล้วจาก Mothercare  
คำเตือน! อย่าทิ้งสิ่งของไว้ในเปล/เตียง หรือวางมันไว้ใกล้กับสินค้าอื่นที่อาจก่อให้เกิดรอยแยกหรือเกิดอันตรายจากการหายใจไม่ออกหรือบีบรัดได้ ตัวอย่างเช่น สายรัด มูลี/สายพาม่าน ฯลฯ

คำเตือน! อย่าใช้เบาะที่นอนมากกว่าหนึ่งชั้นอันในเปล ให้ใช้เฉพาะเบาะที่นอนสำหรับเปลเด็กของ Mothercare ที่ได้รับการแนะนำไว้เท่านั้น โปรดตรวจสอบให้แน่ใจว่าช่องว่างบริเวณด้านข้างและด้านท้ายจะไม่เกิน 30 มม.

คำเตือน! เด็กๆอาจจะเล่น เต้น กระโดดหรือปีนบนเตียง เพราะฉะนั้นจึงไม่ควรจะวางเตียงเด็กให้ใกล้กับเฟอร์นิเจอร์อื่นๆหรือหน้าต่างจนเกินไป และควรจะตั้งไว้ให้ใกล้กับผนังหรือให้มีช่องว่างขนาด 300 มม. ระหว่างผนังและด้านข้างของเตียงที่

คำเตือน! อย่าวางที่นอนเด็กใกล้แหล่งความร้อน หน้าต่างและเฟอร์นิเจอร์อื่นๆ

ได้มีการกำหนดความกว้างและความยาวไว้เพราะช่องว่างระหว่างเบาะที่นอนและด้านข้างและด้านปลายของเปลจะต้องไม่เกิน 30 มม. นี่เป็นการลดความเสี่ยงในการที่แขนและขาของเด็กจะติดในช่องว่าง

ได้มีการกำหนดความหนาของเบาะที่นอนเพื่อความมั่นใจว่าความลึกของเปลจะต้องมีมากกว่า 500 มม. ในขณะที่ฐานเบาะที่นอนอยู่ในตำแหน่งต่ำสุดเพื่อลดความเสี่ยงในการที่เด็กจะปีนหรือตกลงมาด้านนอกของเปล

เปลที่สามารถแปลงเป็นเตียงได้จะเหมาะสำหรับเด็กอายุไม่เกิน 5 ปี

ขนาดของเบาะที่นอนที่มีไว้ใช้กับเตียงเด็กจะต้องมีความยาว 1400 มม. ความกว้าง 700 มม. และไม่หนากว่า 120 มม.

ตำแหน่งต่ำที่สุดของเบาะที่นอนคือฐาน และควรถูกใช้ทันทีที่เด็กสามารถนั่งได้

โปรดตรวจสอบให้แน่ใจว่าเปลได้ถูกวางไว้ในตำแหน่งที่เหมาะสมและห่างจากพรม่าน เครื่องทำความร้อน และจุดให้พลังงาน

โปรดเก็บยา เชือก สายยาง ของเล่นชิ้นเล็กหรือสิ่งของชิ้นเล็กให้ห่างจากตำแหน่งที่วางเปลเด็ก

สินค้าชิ้นนี้ปฏิบัติตาม BS EN 716 BS 8509

เพื่อป้องกันการบาดเจ็บจากการลื่นล้ม เมื่อเด็กสามารถปีนออกจากเปลได้ เพลนั้นก็ไม่สามารถให้เด็กใช้ได้อีกต่อไป

ความหนาของเบาะที่นอนที่ถูกเลือกจะต้องไม่ลดความลึกภายใน (จากพื้นผิวเบาะที่นอนถึงด้านบนของด้านข้าง) ให้น้อยกว่า 500 มม. ในขณะที่ฐานอยู่ในตำแหน่งต่ำสุด หรือ 200 มม. ในขณะที่ฐานมีตำแหน่งสูงสุด

ขาเปลจะมีสัญลักษณ์บอกความสูง

หากคุณทิ้งเด็กไว้โดยไม่มีผู้ดูแลในเปล ตรวจสอบให้แน่ใจเสมอว่าราวด้านข้างที่เคลื่อนย้ายได้อยู่ในตำแหน่งที่สูงที่สุด

ควรจะต้องติดตั้งส่วนประกอบเปลที่เหมาะสมอย่างแน่นหนา ตรวจสอบเป็นประจำและติดตั้งใหม่หากจำเป็น

ไม่ควรจะปล่อยให้ทารกและน้องหมาเพราะเด็กสามารถที่จะปีนขึ้นได้ส่วนหนึ่งของลำตัวหรือเสื้อผ้า (อย่างเช่น เชือก สร้อยคอ ริบบิ้น สำหรับเด็ก เป็นต้น) และอาจถูกเกี่ยวติดได้ จะเป็นอันตรายหรือถูกบีบรัดได้

เปล/เตียงควรจะถูกติดตั้งไว้บนพื้นผิวที่แนวนอนและราบเรียบ และห่างจากเต้ารับไฟฟ้า

ห้ามเคลื่อนย้ายเปล/เตียงหากมีเด็กอยู่ในนั้น

เมื่อติดตั้งแล้วจงอย่าถอดออก

หากมีชิ้นส่วนใดเสียหาย อย่าใช้จนกว่าจะได้รับชิ้นส่วนที่ถูกต้องจาก Mothercare

การขบเคี้ยวมากเกินไปอาจทำให้ไม่เกิดการเสียหายและแตกเป็นสะเก็ดได้

## การรักษาสินค้า

ควรเช็ดถูเปล/เตียงด้วยผ้าเปียกให้สะอาดและเช็ดให้แห้งด้วยผ้าสะอาดชนิดนุ่มๆ

อย่าใช้อุปกรณ์ขัดถู น้ำยาฟอกขาว แอลกอฮอล์หรือน้ำยาทำความสะอาดในครัวเรือนที่มีแอมโมเนีย  
โปรดระมัดระวังขณะการใช้หรือการเคลื่อนย้าย การใช้อย่างไม่ระมัดระวังอาจทำให้เฟอร์นิเจอร์ไม่เสียหายได้  
ไม่เป็นส่วนประกอบธรรมชาติ สีของไม้จะเข้มขึ้นตามธรรมชาติ

## บริการลูกค้าสัมพันธ์

ความปลอดภัยของเด็กของคุณเป็นความรับผิดชอบของคุณ

หากคุณมีปัญหาเกี่ยวกับสินค้าชิ้นนี้หรือต้องการแลกเปลี่ยนชิ้นส่วน กรุณาติดต่อร้าน mothercare ใกล้คุณ

# ÖNEMLİ, İLERDE BAŞVURMAK ÜZERE SAKLAYIN: DİKKATLİCE OKUYUN

UYARI! DÜŞMEYİ ENGELLEMELİK İÇİN ÇOCUK OTURMAYA BAŞLAMADAN ÖNCE BAZANIN POZİSYONU EN DÜŞÜK KONUMDA OLMALIDIR.

Çocuk karyolasının güvenlik unsurlarından ödün vermemek için bu kullanıcı kılavuzu ayrıntılı bir şekilde okunmalı ve talimatlara uyulmalıdır.

UYARI! Karyolanın/Yatağın yakınında açık ateş, elektrikli ısıtıcı ateşi, gaz ateşi ve benzeri gibi diğer ısı kaynaklarının yaratabileceği risklere karşı dikkatli olun.

Herhangi bir parça kırılır, hasar görür, yırtılır yada kaybolursa Mothercare'den doğru yedek parçalar elde edene kadar karyolayı/yatağı kullanmayın.

UYARI! Yatak içerisinde oyuncak ve benzeri şeyler bırakılmamalı veya yatak, üzerine çıkılabilecek yada boğulma veya dolaşarak boğma tehlikesi oluşturabilecek ip, jaluzi/perde ipleri vb. gibi başka bir ürünün yakınında bulundurulmamalıdır.

UYARI! Yatakta birden fazla şilte kullanmayınız. Sadece Mothercare tarafından tavsiye edilen karyola şiltelerini kullanınız, yanlardaki ve uçlardaki boşluğun 30mm'yi geçmediğinden emin olun.

Çocuklar yatakların üstünde oyun oynayabilir, zıplayabilir veya yatağın üzerine tırmanabilir, bu nedenle çocuk yataklarının diğer mobilya veya pencere yakınlarında bulunmaması veya duvar dibine ya da duvarla yatak kenarı arasında 300mm boşluk olacak şekilde yerleştirilmesi gerekir.

Çocuk yatağını ısı kaynağı, pencere ve diğer mobilyaların yakınına koymayın.

Genişlik ve uzunluğun belirli olmasının nedeni şilte ile yatak yanları ve uçları arasındaki boşluğun 30mm yi geçmemesinin önemli olmasıdır. Bunun sebebi çocuğun kol ve bacaklarının söz konusu araya sıkışma olasılığının en aza indirilmesidir.

Şiltenin kalınlığı, çocuğun karyoladan kendi başına çıkma yada düşme riskini en aza indirmek için, baza en düşük pozisyonda iken karyolanın derinliğinin 500mm den fazla olmasına göre belirlenmiştir.

Yatağa dönüştürülebilen bebek karyoları doğumdan itibaren yaklaşık 5 yaşına kadar olan çocuklar içindir.

Çocuk yatağında kullanılacak şilte 1400 mm boyunda 700 mm genişliğinde ve 120 mm derinliğinde olmalıdır.

Bazanın en düşük pozisyonu, en güvenli pozisyonudur ve düşmeyi engellemek için çocuk oturmaya başlamadan önce bazanın pozisyonu en düşük konumda olmalıdır.

Karyola perdeler, ısıtıcılar ve güç kaynaklarından uzakta bir yere yerleştirilmelidir.

İlaç, ip, lastik, küçük oyuncaklar yada küçük cisimleri karyolanın herhangi bir yerinden erişilemeyecek bir yerde tutun.

Bu ürün BS EN 716, BS8509 ye uygundur.

Düşmeden kaynaklanabilecek yaralanmaları engellemek için, çocuk yataktan kendi başına çıkabiliyorsa, yatak söz konusu çocuk için kullanılmamalıdır.

Seçilen şilte kalınlığının, içerideki derinliği (yatak yüzeyinden kenarın tepesine kadar) baza en düşük pozisyonda iken 500mm'den ve baza en yüksek pozisyonda iken 200mm'den aşağı düşürecek şekilde olmamasına dikkat edilmelidir. Yatağın ayağında bu yüksekliği gösteren bir işaret bulunmamaktadır.

Çocuğu karyolada gözetimsiz bıraktığınızda her zaman açılır kenarın en yüksek pozisyonda olduğundan emin olun.

Tüm bileşenler her zaman iyice sıkılmalı, düzenli olarak kontrol edilmeli ve gerektiğinde yeniden sıkılmalıdır.

Vida ve civatalar gevşek olmamalıdır; çocuk bir yerini sıkıştırabilir veya kıyafetleri (ip, kolye, emzik bağı vb.) bunlara takılabilir. Boğulma tehlikesi olabilir.

Karyola/yatak, düz ve sabit bir yüzeyde ve elektrik prizlerinden uzakta kullanılmalıdır.

Karyolayı/yatağı çocuğunuz içindeyken hareket ettirmeyin.

Kurulduktan sonra bir daha sökmeyin.

Herhangi bir parça hasar görürse Mothercare'den doğru yedek parçalar gelene kadar kullanmayın.

Aşırı çigneme ahşaba zarar verebilir ve parçalanmaya sebep olabilir.

## ürününüzün bakımı

Beşiğiniz nemli bir bezle silinerek ve yumuşak bir bezle kurularak temizlenebilir.

Aşındırıcı, çizici, amonyak, alkol yada çamaşır suyu bazlı temizleyicilerle asla temizlemeyin.

Kullanırken veya hareket ettirirken dikkatli olunmalıdır. Dikkatsizce kullanıldığında ahşap malzeme zarar görebilir.

Ahşap doğal bir malzeme olduğundan rengi zamanla kararır.

## müşteri hizmetleri

Çocuğunuzun güvenliği sizin sorumluluğunuzdur.

bu ürünle ilgili herhangi bir probleminiz yada yedek parça ihtiyacınız varsa, lütfen en yakın Mothercare mağazası ile iletişime geçin.